

# ACB-DX68/DS,DR,DS(D)

アクセサリコネクタボード	適合ケーブル	適合ボード
 <p>ACB-DX68/DS</p>	HCL-058W (68Pin)	HPCIe-NCBN674N(1) (DIO付オプション用) HPCIe-NCB674N(2) (AIO付きオプション用)

## 製品型式

### ACB-DX68/DR

: DXコネクタ(68Pin)ライトアングル

### ACB-DX68/DS

: DXコネクタ(68Pin)ストレートタイプ

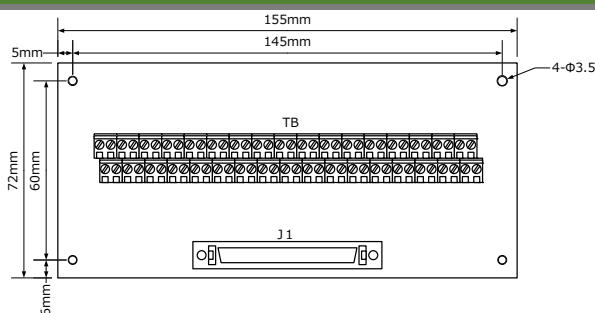
### ACB-DX68/DS(D)

: 同上 DINレール取付台付

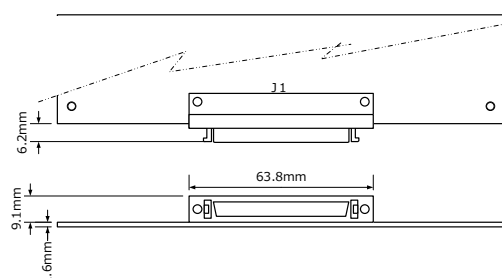
## 基板内配線図

コネクタ側	ストレート接続	端子台側
1		1
2		2
3		3
...		...
65		65
67		67
68		68

## 外形寸法図・配置



/DS,/DS(D)寸法図



/DR 寸法図

## コネクタ型式

No.	名称	メーカ	型式	ケーブル側コネクタ (参考)
J1	DXリセプタクル (ストレート)	ヒロセ	DX20A-68S(50)	プラグ DX30-68P(50) シエル DX-68-CV1
	DXリセプタクル (ライトアングル)	ヒロセ	DX10A-68S(50)	(アルミダイキャストシエル)
TB	端子台	フェニックス コンタクト	MKDS1/**-3,81	線径0.14-1.5[mm <sup>2</sup> ]