

DIO580 チェッカーシリーズ

HT-L580

ユーザーズマニュアル



<http://www.hivertec.co.jp/>



---

本マニュアル及びプログラムの全部又は一部の無断転載、コピーを禁止します。  
本製品の内容に関しましては、改良等により将来予告なしに変更することがあります。  
本製品の内容についてお気づきの点がございましたら、お手数ながら当社までご連絡ください。

Windows は Microsoft Corporation の米国及びその他の国における登録商標です。  
その他、記載されている会社名、製品名は、各社の商標又は登録商標です。

株式会社 ハイバーテック  
東京都江東区新大橋 1-8-11  
三井生命新大橋ビル  
TEL 03-3846-3801  
FAX 03-3846-3773  
[sales@hivertec.co.jp](mailto:sales@hivertec.co.jp)

第 1.00 版 2011 年 7 月 19 日発行  
不許複製・転載

## 注意事項

### 保証範囲

1. 本製品の保証期間は、お買い上げ頂いた日より 3 年間です。保証期間中に弊社の判断により欠陥が判明した場合には、本製品を弊社に引き取り、修理または交換を行います。
2. 保証期間内外に関わらず、弊社製品の使用、供給(納期)または故障に起因する、お客様及び第三者が被った、直接、間接、二次的な損害あるいは、遺失利益の損害に付いて、弊社は本製品の販売価格以上の責任を負わないものとしますので、予めご了承ください。

### 免責事項

1. 本書に記載された内容に沿わない、製品の取付、接続、設定、運用により生じた損害に対しましては、一切の責任を負いかねますので、予めご了承ください。
2. 本製品は、一般電子機器用(工作機械・計測機器・FA/OA 機器・通信機器等)に製造された半導体製品を使用していますので、その誤作動や故障が直接、生命を脅かしたり、身体・財産等に危害を及ぼしたりする恐れのある装置(医療機器・交通機器・燃焼機器・安全装置等)に適用できるような設計、意図、または、承認、保証もされていません。ゆえに本製品の安全性、品質および性能に関しては、本マニュアル(またはカタログ)に記載してあること以外は明示的にも黙示的にも一切保証するものではありませんので、予めご了承ください。
3. 保証期間内外に関わらず、お客様が行った弊社の承認しない製品の改造または、修理が原因で生じた損害に対しましては、一切の責任を負いかねますので、予めご了承ください。
4. 本書に記載された内容について、弊社もしくは、第三者の特許権、著作権、商標権、その他の知的所有権の権利に対する保証または実施権の許諾を行うものではありません。また本マニュアルに記載された情報を使用したことにより第三者の知的所有権等の権利に関わる問題が生じた場合、弊社は、その責任を負いかねますので、予めご了承ください。

# 1. はじめに

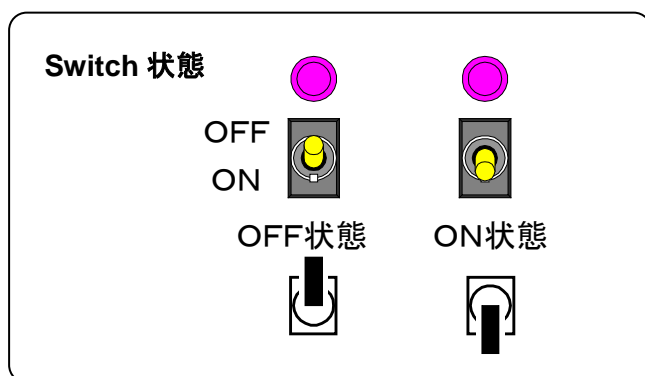
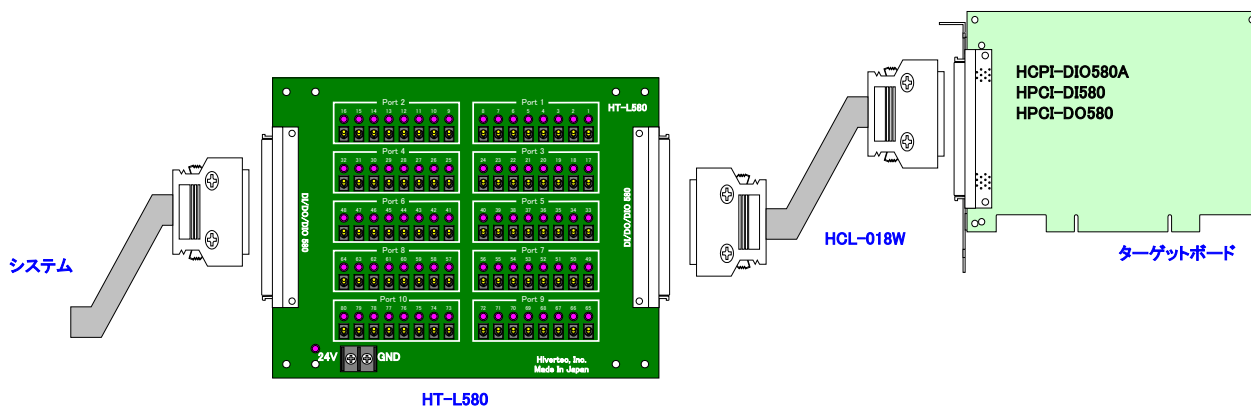
このマニュアルはハイパーテック製 DIO580 シリーズ用チェッカーの取扱説明書です。  
本製品はボードの入出力確認、不良解析やソフトデバッグの手助けを目的とします。  
本製品は対象基板と HCL-018W ケーブルで簡単に接続でき、DIO80 点(DI, DO 混在可能)の接続確認ができます。  
本製品は以下のボードを検査対象とします。

- HPCI-DIO580A
- HPCI-DI580
- HPCI-DO580

## 1.1 機能

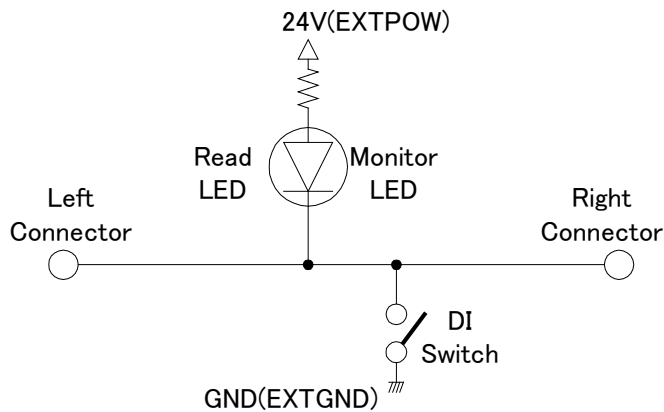
状態確認用のダミーボードとして DIO の状態を確認できます。  
DO に対しては対応 LED が点灯します。  
DI に対しては対応 Switch で ON/OFF できます。  
システムの配線の間に挿入することで、状態監視が可能です。

## 1.2 接続構成



状態監視モニターとして使用する場合は スイッチを全て OFF(下側)にしてください。

## 2. 回路図

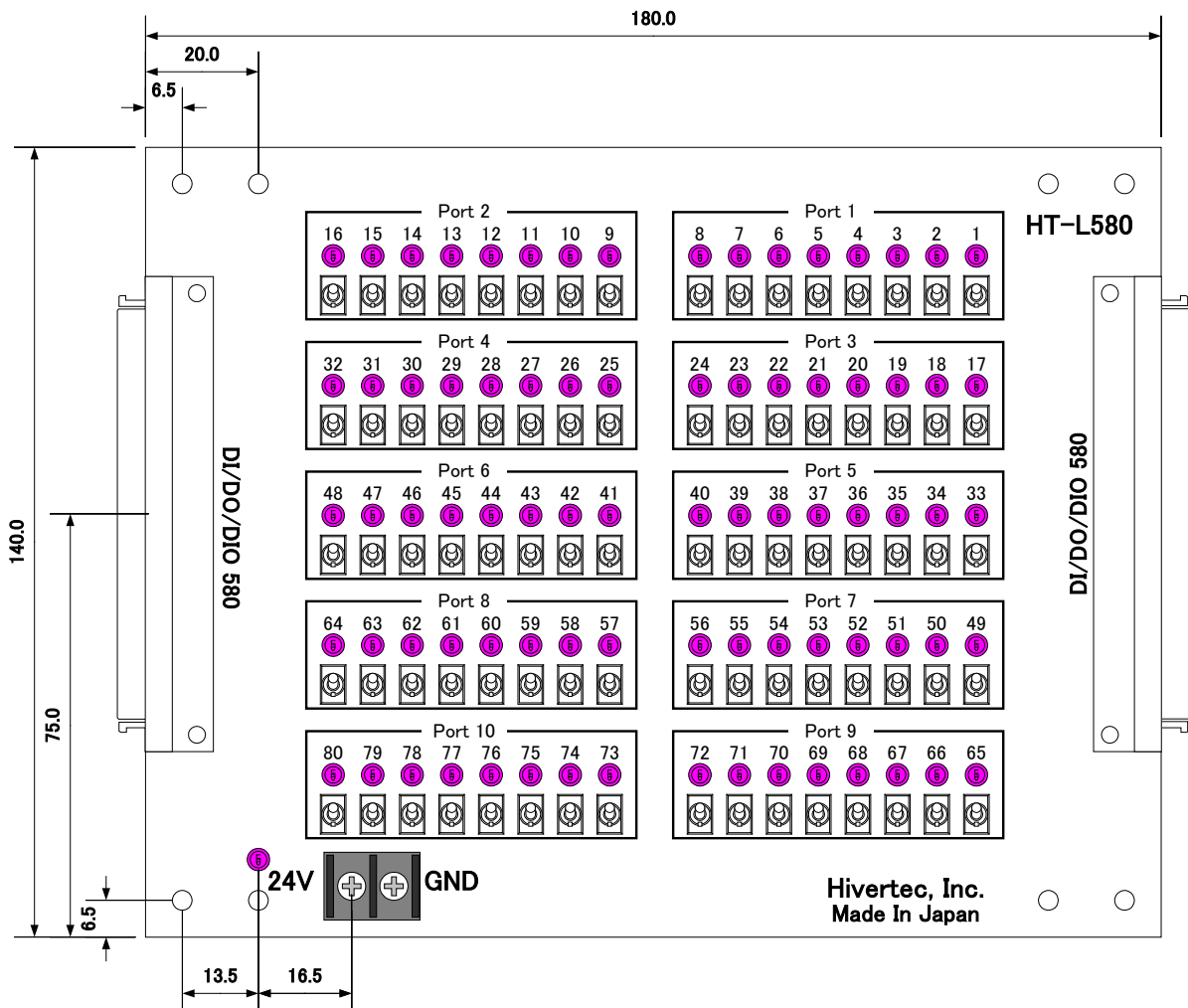


SW 数 : 80 個

LED 数 : 80 個 + 電源 LED

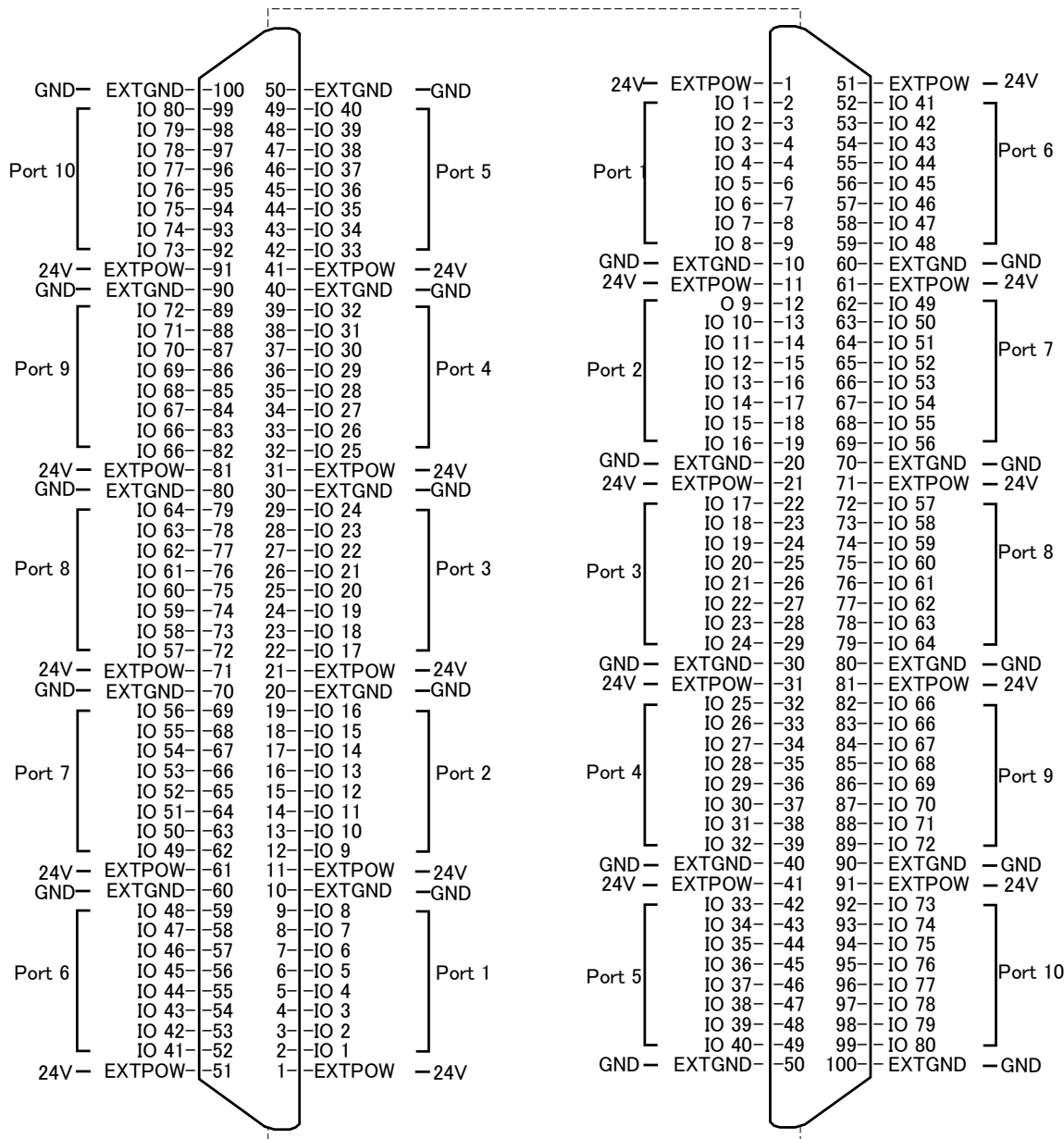
## 3. 基板サイズ

140mm(D) × 190mm(W) × 22mm(H) (コネクタ 半田面シールタイプゴム足込み)



## 4. コネクタ

ボード側 102A0-52A2PL (住友 3M)  
 ケーブル側 プラグ : 101A0-6000EL (圧接タイプ)  
 シェル : 103A0-A200-00 (アルミダイキャスト)



本ボードでは IO の電源が全て共通になります。