

モニタボードシリーズ

HT-L40

(装置⇔**CPD** ボード間信号モニタ **BOX**)

ユーザーズマニュアル

外付け治具



<http://www.hivertec.co.jp/>

この説明書は

次のボードに適応しています。

HT-L40

本書及びプログラムの全部又は一部の無断転載、コピーを禁止します。
本製品の内容に関しましては、改良等により将来予告なしに変更することがあります。
本製品の内容についてお気づきの点がございましたら、お手数ながら当社までご連絡下さい。

Microsoft は米国 Microsoft Corporation の米国およびその他の国における登録商標または商標です。

Windows, Windows 98, Windows NT 4.0, Windows 2000, Windows XP, Windows Vista, Windows 7 は米国 Microsoft Corporation の米国およびその他の国における登録商標または商標です。

Visual Studio, Visual Basic, Visual C#, Visual C++ は米国 Microsoft Corporation の米国およびその他の国における登録商標または商標です。

.NET Framework は米国 Microsoft Corporation の米国およびその他の国における登録商標または商標です。

その他、記載されている会社名、製品名は、各社の商標又は登録商標です。

株式会社 ハイバーテック
東京都江東区新大橋 1-8-11
三井生命新大橋ビル
TEL 03-3846-3801
FAX 03-3846-3773
sales@hivertec.co.jp

第 1.0 版 2011 年 2 月 2 日発行
不許複製・転載

保証範囲

1. 本製品の保証期間は、お買い上げ頂いた日より3年間です。保証期間中に弊社の判断により欠陥が判明した場合には、本製品を弊社に引き取り、修理または交換を行います。
2. 保証期間内外に関わらず、弊社製品の使用、供給（納期）または故障に起因する、お客様及び第三者が被った、直接、間接、2次的な損害あるいは、遺失利益の損害に付いて、弊社は本製品の販売価格以上の責任を負わないものとしますので、予めご了承下さい。

免責事項

1. 本マニュアルに記載された内容に沿わない、製品の取り付け、接続、設定、運用により生じた損害に対しましては、一切の責任を負いかねますので、予めご了承下さい。
2. 本製品は、一般電子機器用（工作機械・計測機器・FA/OA機器・通信機器等）に製造された半導体製品を使用していますので、その誤作動や故障が直接、生命を脅かしたり、身体・財産等に危害を及ぼす恐れのある装置（医療機器・交通機器・燃焼機器・安全装置等）に適用できるような設計、意図、または、承認、保証もされていません。
ゆえに本製品の安全性、品質および性能に関しては、本マニュアル（またはカタログ）に記載してあること以外は明示的にも黙示的にも一切保証するものではありませんので、予めご了承下さい。
3. 保証期間内外に関わらず、お客様が行った弊社の承認しない製品の改造または、修理が原因で生じた損害に対しましては、一切の責任を負いかねますので、予めご了承下さい。
4. 本マニュアルに記載された内容について、弊社もしくは、第三者の特許権、著作権、商標権、その他の知的所有権の権利に対する保証または実施権の許諾を行うものではありません。
また本マニュアルに記載された情報を使用したことにより第三者の知的所有権等の権利に関わ問題が生じた場合、弊社は、その責任を負いかねますので、予めご了承下さい。

安全にお使い頂くために

この度は、弊社NCボードシリーズをご採用頂きまして、誠に有り難う御座います。本書は、本製品をご使用して頂く場合の取扱い、留意点に付いて記入してありますので、必ずご一読の上ご利用をお願い致します。

尚、本マニュアルは、本書が添付されたNCボード常設箇所付近の分かりやすい場所に常時保管し、必要に応じて適宜参照・確認頂きますよう、お願い致します。

安全上の注意

本製品のご使用前に、必ずこのユーザーズマニュアル及び付属書類を全て熟読し、内容を理解してから正しくご使用下さい。

本製品の知識、安全の情報及び注意事項の全てに付いて習熟してからご使用下さい。

本ユーザーズマニュアルでは、安全注意事項のランクを「警告」、「注意」として区分してあります。



警告

この表示を無視して、誤った取扱いをすると、人が死亡または重傷を負う可能性が想定される内容を示しています。



注意

この表示を無視して、誤った取扱いをすると、人が傷害を負う可能性、または物的損害が想定される内容を示しています。

1. 対象ユーザー



注 意

本製品およびマニュアルは、以下の様な、ユーザーを対象としています。



- ・拡張用ボードの増設および配線に付いて基本的な知識を有している方.
- ・制御用電子機器およびパソコン等に付いて基本的な知識を有している方.

2. 環境条件



警 告

本製品は、下記の環境条件下で保管・ご使用下さい。



- ・動作周囲温度 0℃ ~ +50℃
- ・動作周囲湿度 20%RH ~ 85%RH(結露せぬこと)
- ・保存周囲温度 -15℃ ~ +75℃
- ・保存周囲湿度 10%RH ~ 90%RH(結露せぬこと)
- ・雰囲気 腐食性ガス・引火性ガス・オイルミスト・塵埃のないこと
- ・標高 海拔3000m以下
(300m毎に2℃の上限値を下げた範囲で使用して下さい)

3. 運搬・取り付け



警告



本製品にふれる前に、金属に触り身体の静電気を取り除いて下さい。
静電気は、本ボードの故障の原因になります。



本製品を静電気の帯びやすい梱包材(エアークラップなど)でくるまないで下さい。
静電気は、本ボードの故障の原因になります。



本製品の上に重いものを載せないで下さい。重いものを乗せると、部品が損傷し故障の原因になります。



本製品の上に水滴や金属などの導体を落とさないで下さい。水滴や金属などを落とす故障の原因になります。



本製品のジャンパ及びディップスイッチの設定は、正しく行って下さい。設定を間違えますと誤動作の原因になります。



本製品を接続する時は、コネクタを深くしっかりと挿入してください。
動作中に抜ける、または接触不良等が発生すると、誤動作、故障の原因となります。



注意



本製品を落とすなど乱暴に扱わないで下さい。衝撃や振動が故障の原因となります。



本製品の半田面を手で直接触らないで下さい。
部品の突起などにより怪我をする恐れがあります。

4. 配線



警告



外線用コネクタへの配線作業や外線用コネクタの着脱は、パソコン等の電源をOFFにし、電源コードを抜いてから行って下さい。

電源コードを抜かないで作業を行った場合、故障の原因になります。



外線用コネクタへの配線は、コネクタ信号表などをよく確認し、正しく配線して下さい。間違った配線をしますと、故障・焼損の原因になります。



外部から供給する電源は、必ず定格以内でご使用下さい。定格以外で使用されますと、故障・焼損・誤動作の原因となります。



入出力回路に接続する回路は、必ず定格電流・電圧以内でご使用下さい。定格以外で使用されますと、故障・焼損・誤動作の原因となります。



配線用コネクタは、推奨のコネクタをご使用下さい。推奨以外のコネクタを使用されますと、接触不良などにより誤動作の原因となります。



配線用コネクタは、必ずロックしてご使用下さい。ロックしないで使用されますと、コネクタが外れる、または接触不良等により誤動作の原因となります。



接続ケーブルには引っ張る、または重い荷重を掛ける等しないで下さい。コネクタが外れる、または接触不良等により誤動作の原因となります。



接続ケーブルは、モータの配線やAC電源ケーブルなど、ノイズの多い配線とは出来るだけ離して下さい。配線が近いとノイズが 誤動作の原因となります。

5. 廃棄



警告



本製品を廃棄する時は、関連する法律・規則に従って処理して下さい。

目 次

1. はじめに.....	1
1.1 特長.....	1
2. 基本仕様.....	1
3. ブロック図.....	2
4. 接続案内.....	3
4.1 通常使用モード(モニタ用途)接続.....	3
4.2 シミュレータモード(模擬用途)接続.....	3
5. 配置案内.....	4
5.1 筐体表示及びスイッチ説明.....	4
5.2 内部基板 DIP スイッチ説明.....	5
6. コネクタ信号表.....	6
6.1 Motor 側/CPD 側 コネクタ信号表.....	6
6.2 波形測定用 10Pin コネクタ.....	6
6.3 電源用 2Pin コネクタ.....	6
7. 外形図.....	7
7.1 筐体寸法図.....	7
7.2 基板寸法図.....	7

改版履歴

初版 2011年3月15日発行 新規作成

1. はじめに

このマニュアルは「ハイパーテック製 モーションコントロールボード CPD578 シリーズ」適合の装置⇔CPD 間信号モニタ BOX の取扱説明書です。

本製品 HT-L40(Loupe)は HPCI-CPD578 シリーズのボード、ケーブル間に挿入する事で出力パルス等をモニタする事が出来ます。

本製品は以下のモーションコントロールボードを対象とします。

- HPCI-CPD578
- HPCI-CPD578N
- HPCI-CPD574N
- HPC-CPD278

1.1 特長

- ・ボードからの指令パルスのカウント及び表示ができます。
- ・エンコーダのフィードバックパルスのカウント及び表示ができます。
- ・波形測定用に指令、エンコーダ、INPOS、コンパレータ出力の結果を TTL で出力可能です。
- ・±ELS,OLS,SVON, SVALM の LED 表示。また±ELS は強制疑似出力が可能です。

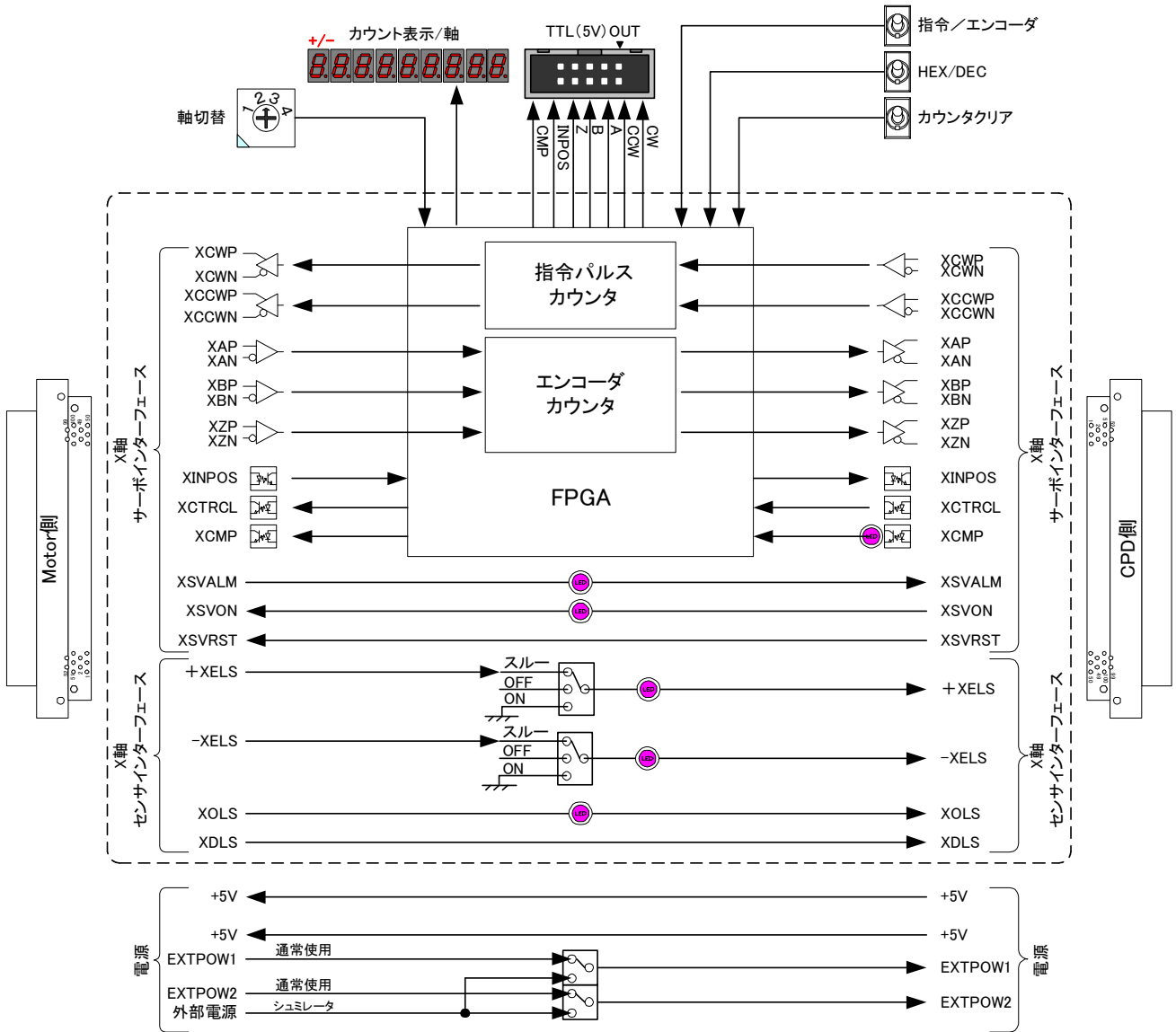
2. 基本仕様

区分	項目	仕様
【指令パルス入力部】	■カウンタ入力信号形式	2 形式をボード上トグルスイッチで選択可能 (1)アップ/ダウン個別パルス (2)方向/パルス列
	■カウント信号入力回路	差動受け。
	■カウント入力速度	入力速度は 6.5 Mpps Max
【エンコーダパルス入力部】	■カウンタ入力信号形式	・位相差(A/B) 入力固定 ・1, 2, 4 通倍をボード上 DIP スイッチで選択
	■カウント信号入力回路	差動受け
	■カウント入力速度	入力速度は 6.5 Mpps Max (×4 通倍時)
【カウンタ機能部】	■カウンタ数	4 軸
	■アップダウンパルスカウント	・32 bit アップダウン・カウント
	■カウンタ機能	指令位置(指令パルスカウンタ) } 軸あたり 2 カウンタ 機械位置(エンコーダカウンタ) }
	■カウンタ長	・-2,147,483,648~2,147,483,647
	■偏差カウンタクリア(CTRCL)	各軸 CTRCL 入力で指令カウンタクリア
【表示インタフェース部】	■7SEG LED 表示	各軸指令パルス(16 進数, 10 進数)表示 各軸エンコーダパルス(16 進数, 10 進数)表示
	■各軸表示カウンタクリア	各軸指令、エンコーダカウントを個別にスイッチで表示カウンタクリア
	■マシンインタフェース LED 表示	±ELS,OLS /軸当り
	■サーボインタフェース LED 表示	SVALM,SVON,サーボ偏差カウンタクリア /軸当り
【外部出力機能】	■波形測定用出力	CW, CCW, A, B, Z, INPOS, CMP /軸当り TTL(5V)出力
	■位相差(A/B 相)パルス出力	Dipスイッチ切替で位相差(A/B 相)パルスを出力
【周囲条件】	■供給電源	・装置と接続されている場合は電源不要 ・シミュレーションとして使用する場合は+12V±5%
	■温度条件	0°C ~ 40°C 但し結露せぬこと
	■外形寸法	横 160mm × 縦 100mm × 高さ 35mm
	■質量	約 281g

表 1 HT-L40 基本仕様

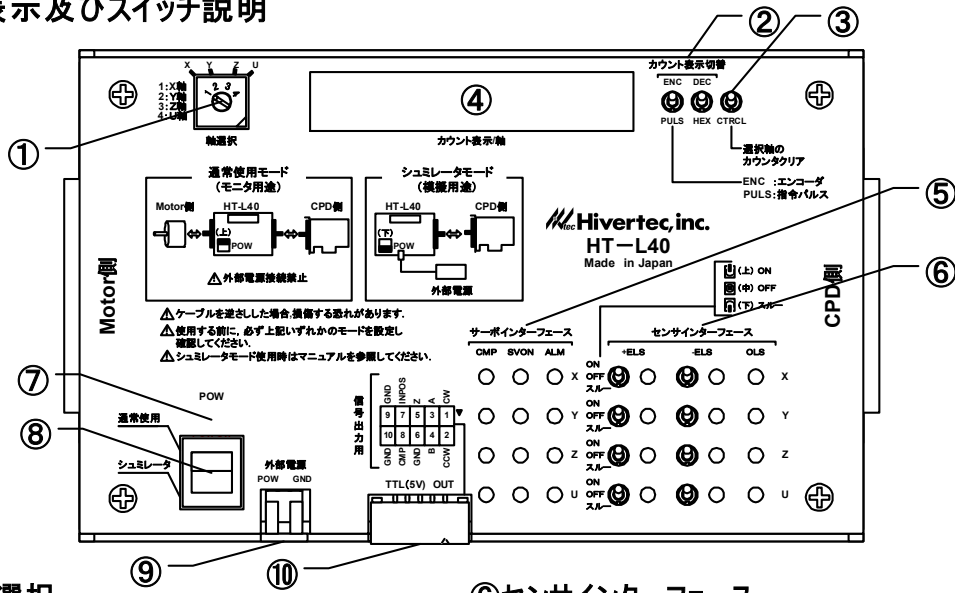
3. ブロック図

I/F ブロック図(1 軸分)



5. 配置案内

5.1 筐体表示及びスイッチ説明



①軸(表示)選択



- ・1: X軸
- ・2: Y軸
- ・3: Z軸
- ・4: U軸

②カウント表示切替

表示	方向	表示	方向	説明
ENC	上	HEX	DEC	選択軸の指令パルスカウント 10進表示
		DEC	HEX	選択軸の指令パルスカウント 16進表示
PULS	下	HEX	DEC	選択軸のエンコーダカウント 10進表示
		DEC	HEX	選択軸のエンコーダカウント 16進表示

③CTRCL

表示	方向	説明
CTRCL	下	①, ②で選択したカウント表示をクリア。

④カウント表示ノ軸

- ・9桁(符号付10進)カウンタで表示 (-99999999~99999999).
- ・9桁(16進)カウンタで表示 (FFFFFFF~FFFFFFF).

⑤サーボインターフェース

- ・各軸(X, Y, Z, U)のコンパレータ一致出力(CMP), ±ELS, OLS, SVON, SVALM 信号 ON でモニターLEDが点灯。

⑥センサインターフェース

- ・ボード上トグルスイッチで各軸(X, Y, Z, U)の±ELS信号を疑似出力。

表示	ノズル傾き方向	説明
ON	上	リミットスイッチ強制 ON
OFF	中	リミットスイッチ強制 OFF
スルー	下	装置側リミットセンサと接続

⑦POW

- ・電源表示用LED. 通電時にLED点灯。

⑧モード切替SW, ⑨外部電源

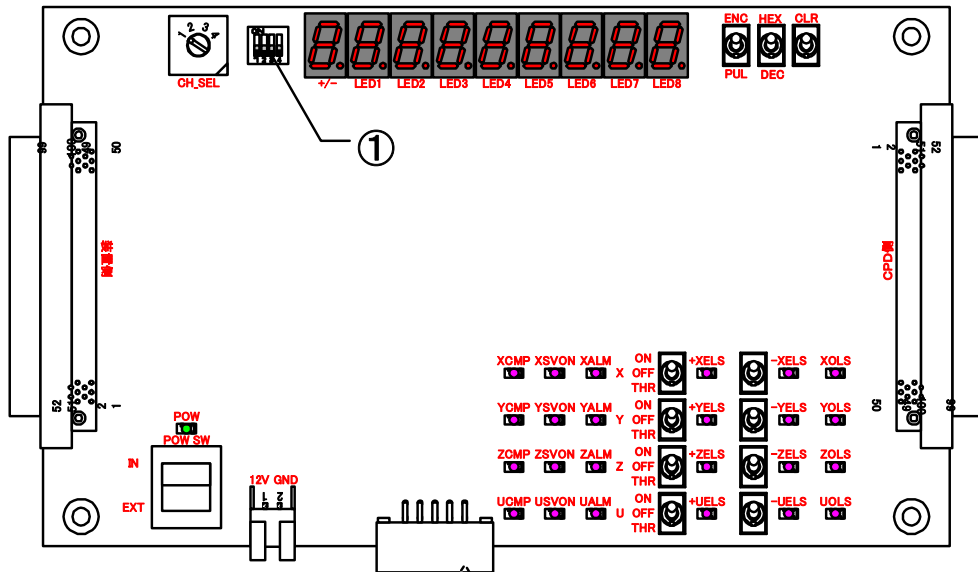
表示	傾き方向	説明
通常使用	上	通常モード (外部電源接続禁止) 装置側ケーブルからの電源を使用し内部電源としている為。
シミュレータ	下	シミュレータモード

⑩TTL(5V) OUT

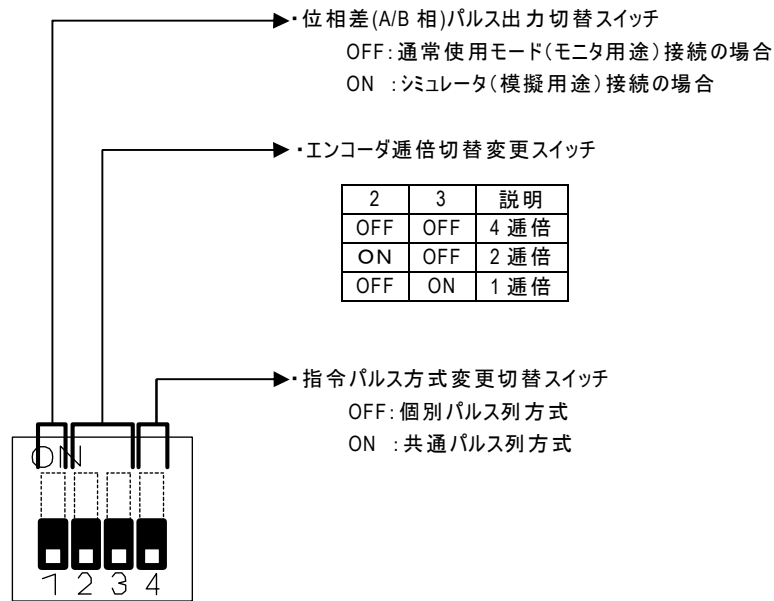
- ・TTL(5V出力)で, CW, CCW, A, B, Z, INPOS, CMPを出力。
- ・軸選択(ボード上ロータリスイッチ)により指定した軸を出力。
- ・5.2 波形測定用10Pinコネクタを参照してください。

内容	
回路形式	
	定格負荷電圧 TypDC5V 定格負荷電流 Typ35mA以下

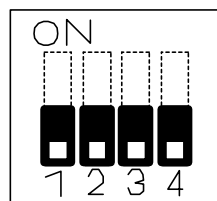
5.2 内部基板 DIP スイッチ説明



①Dip スイッチ(アクリル板をはずして操作)



■初期設定

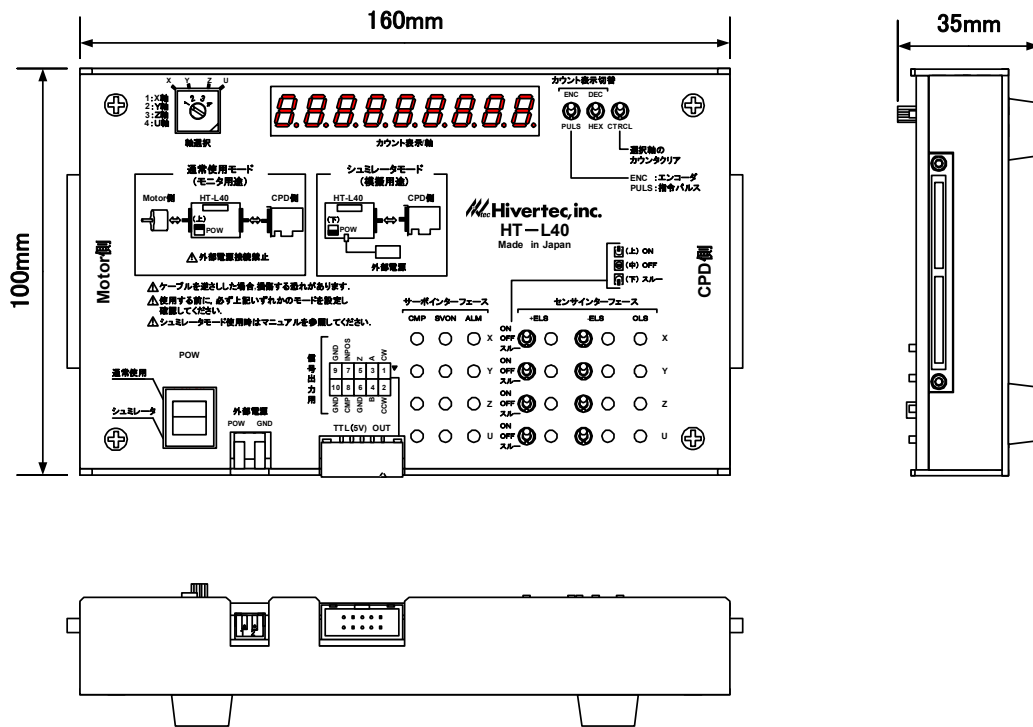


No	SW	説明
1	OFF	通常接続の場合
2	OFF	4 通倍
3	OFF	
4	OFF	個別パルス列方式

7. 外形図

7.1 筐体寸法図

100mm × 160mm × 35mm



7.2 基板寸法図

155mm × 92mm

