

PCI Express Bus CPD ボードシリーズ

HPCIe-CPD674N

HPCIe-CPD678N

ユーザーズマニュアル

〈ハードウェア編〉

NC ボード

多機能・高速 円弧・直線補間・位置決め



<http://www.hivertec.co.jp/>

この説明書は次のボードに適応しています。

PCIexpress	HPCIe-CPD678N HPCIe-CPD674N
------------	--------------------------------

本マニュアル及びプログラムの全部又は一部の無断転載、コピーを禁止します。
本製品の内容に関しましては、改良等により将来予告なしに変更することがあります。
本製品の内容についてお気づきの点がございましたら、お手数ながら当社までご連絡ください。

Windows は Microsoft Corporation の米国及びその他の国における登録商標です。
その他、記載されている会社名、製品名は、各社の商標又は登録商標です。

株式会社 ハイパーテック
東京都江東区新大橋 1-8-11
三井生命新大橋ビル
TEL 03-3846-3801
FAX 03-3846-3773
sales@hivertec.co.jp

第 1.22 版 2018 年 04 月 02 日発行
不許複製・転載



本製品をご使用される前に「注意事項」を必ずご一読の上ご利用
をお願い致します。

目 次

■	注意事項	1
■	保証範囲	1
■	免責事項	1
■	安全にお使い頂くために	1
■	対象ユーザー	2
■	適合 Bus	2
■	環境条件	2
■	運搬・取り付け	3
■	配線	4
■	廃棄	4
■	マニュアル構成	5
1.	はじめに	6
1.1	軸の呼称	6
1.2	購入時オプション型式	6
1.3	購入時オプション機能	7
1.3.1	外部供給電圧オプション	7
1.3.2	全軸停止オプション	7
1.3.3	外部 JOG 起動オプション	8
1.4	接続構成図	8
1.5	ブロック図	10
2.	ボード上の設定	11
2.1	設定箇所	11
2.2	ボード ID	11
2.3	エンコーダ入力設定	12
2.3.1	HPCIe-CPD678N エンコーダ入力設定	12
2.3.2	HPCIe-CPD674N エンコーダ入力設定	12
3.	外部との接続	13
3.1	指令パルス出力とドライバ接続	13
3.2	軸センサとサーボインタフェース入力回路	14
3.3	エンコーダ入力回路	15
3.4	サーボインタフェース	16
3.5	コンパレータ一致出力	17
3.6	J3 コネクタ入出力	18
3.7	コネクタ信号	19
3.7.1	J1 コネクタ(X~U 軸)	19
3.7.2	J2 コネクタ(V~B 軸)	20
3.7.3	J3 コネクタ(STA, STP)	21
4.	ボード仕様	22
4.1	ボード仕様	22
4.2	軸間の組み合わせ	23
5.	アクセサリ	24
5.1	ACB-HU1004(MIL タイプコネクタボード)	24
5.1.1	形状と寸法	24

5.1.2 コネクタ型式	25
5.1.3 コネクタ表	25
5.1.4 接続要領	26
5.1.5 ACB-HU1004 回路図	27
5.2 ACB-DX100(端子台タイプ中継コネクタボード)	28
5.2.1 形状と寸法	28
5.2.2 コネクタ型式	28
5.3 接続ケーブル	28
5.3.1 HCL-051	28
5.3.2 HCL-051W	28
5.3.3 HCL-051 ピン配列	29
6. 各社サーボアンプとの接続	30
6.1 株式会社安川電機製サーボパック(ΣVシリーズ)との接続例	30
6.2 三菱電機株式会社製サーボアンプ(MELSERVO J3)接続例	31
6.3 パナソニック株式会社製サーボアンプ(MINAS A4 シリーズ)との接続例	32
6.4 ハイパーテック製マイクロステップパルスモータドライバとの接続例	33
6.5 オリエンタルモータ株式会社製ステッピングモータドライバ CRK シリーズとの接続例	33
6.6 オリエンタルモータ株式会社製ステッピングモータドライバ AS シリーズとの接続例	34
7. 更新履歴	35

図 表 目 次

図 1.4-1	CPD678N 接続構成	8
図 1.4-2	CPD674N 接続構成	9
図 1.5-1	ブロック図	10
図 2.1-2	CPD678N 設定箇所	11
図 2.1-1	CPD674N 設定箇所	11
図 2.2-1	ボード ID	11
図 2.3-1	CPD678N エンコーダ入力回路形式	12
図 2.3-2	CPD678N エンコーダ入力回路形式	12
表 3.1-1	指令パルス出力とドライバ接続	13
表 3.2-1	軸センサおよびサーボインタフェース入力回路	14
図 3.3-1	エンコーダ入力回路	15
表 3.4-1	サーボインタフェース出力回路	16
表 3.5-1	コンパレータ一致出力回路(J1, J2)	17
表 3.6-1	J3 コネクタ入出力回路	18
表 3.7-1	J1 コネクタピン配列(X-U 軸)	19
図 3.7-1	フロントパネル	19
表 3.7-2	J2 コネクタピン配列(V-B 軸)	20
表 3.7-3	J3 コネクタピン配列	21
図 3.7-2	J3 コネクタ位置	21
表 4.1-1	ボード仕様	22
表 5.1-1	アクセサリ 中継コネクタボードとケーブル	24
図 5.1-1	ACB-HU1004/Dx ストレートコネクタタイプ(左) ライトアングルコネクタタイプ(右)	24
表 5.1-2	ACB-HU1004 コネクタ型式	25
表 5.1-3	ACB-HU1004 J2~J5 コネクタ信号表	25
表 5.1-4	ACB-HU1004 J6~J9 コネクタ信号表	25
表 5.1-5	ACB-HU1004 J10 コネクタ信号表	26
表 5.1-7	ACB-HU1004 の P2 ジャンパ	26
図 5.1-8	接続要領	26
図 5.1-9	ACB-HU1004 回路図	27
表 5.2-2	ACB-DX100 コネクタ型式	28
図 5.3-1	HCL-051 ケーブル	28
図 5.3-2	HCL-051W ケーブル	28
表 5.3-1	HCL-051 ケーブル・ピン配列	29
図 6.1-1	株式会社安川電機製サーボパック(Σ V シリーズ)との接続例	30
図 6.2-1	三菱電機株式会社製サーボアンプ(MELSERVO J3)接続例	31
図 6.3-1	パナソニック株式会社製サーボアンプ(MINAS A4 シリーズ)との接続例	32
図 6.4-1	ハイパーテック製マイクロステップパルスモータドライバとの接続例	33
図 6.5-1	オリエンタルモータ株式会社製ステッピングモータドライバ CRK シリーズとの接続例	33
図 6.6-1	オリエンタルモータ株式会社製ステッピングモータドライバ AS シリーズとの接続例	34
表 7.1-1	更新履歴	35

■ 注意事項

■ 保証範囲

1. 本製品の保証期間は、お買い上げ頂いた日より3年間です。保証期間中に弊社の判断により欠陥が判明した場合には、本製品を弊社に引き取り、修理または交換を行います。
2. 保証期間内外に関わらず、弊社製品の使用、供給(納期)または故障に起因する、お客様及び第三者が被った、直接、間接、二次的な損害あるいは、遺失利益の損害に付いて、弊社は本製品の販売価格以上の責任を負わないものとしますので、予めご了承ください。



■ 免責事項

1. 本書に記載された内容に沿わない、製品の取付、接続、設定、運用により生じた損害に対しましては、一切の責任を負いかねますので、予めご了承ください。
2. 本製品は、一般電子機器用(工作機械・計測機器・FA/OA 機器・通信機器等)に製造された半導体製品を使用していますので、その誤作動や故障が直接、生命を脅かしたり、身体・財産等に危害を及ぼしたりする恐れのある装置(医療機器・交通機器・燃焼機器・安全装置等)に適用できるような設計、意図、または、承認、保証もされていません。ゆえに本製品の安全性、品質および性能に関しては、本マニュアル(またはカタログ)に記載してあること以外は明示的にも黙示的にも一切保証するものではありませんので、予めご了承ください。
3. 保証期間内外に関わらず、お客様が行った弊社の承認しない製品の改造または、修理が原因で生じた損害に対しましては、一切の責任を負いかねますので、予めご了承ください。
4. 本書に記載された内容について、弊社もしくは、第三者の特許権、著作権、商標権、その他の知的所有権の権利に対する保証または実施権の許諾を行うものではありません。
また本マニュアルに記載された情報を使用したことにより第三者の知的所有権等の権利に関わる問題が生じた場合、弊社は、その責任を負いかねますので、予めご了承ください。



■ 安全にお使い頂くために

この度は、弊社 NC ボードシリーズをご採用頂きまして、誠に有り難う御座います。本マニュアルは、本製品をご使用して頂く場合の取扱い、留意点に付いて記入してありますので、必ずご一読の上ご利用をお願い致します。

尚、本マニュアルは、本マニュアルが添付されたNCボード常設箇所付近の分かりやすい場所に常時保管し、必要に応じて適宜参照・確認頂きますよう、お願い致します。

安全上の注意	
本製品のご使用前に、必ずこのユーザーズマニュアル及び付属書類を全て熟読し、内容を理解してから正しくご使用下さい。本製品の知識、安全の情報及び注意事項の全てに付いて習熟してからご使用下さい。 本ユーザーズマニュアルでは、安全注意事項のランクを「警告」、「注意」として区分してあります。	
 警告	この表示を無視して、誤った取扱いをすると、人が死亡または重傷を負う可能性が想定される内容を示しています。
 注意	この表示を無視して、誤った取扱いをすると、人が傷害を負う可能性または物的損害が想定される内容を示しています。



■ 対象ユーザー

 注 意	
	本製品およびマニュアルは、以下の様な、ユーザーを対象としています。 <ul style="list-style-type: none">・拡張用ボードの増設および配線に付いて基本的な知識を有している方.・制御用電子機器およびパソコン等に付いて基本的な知識を有している方.

■ 適合 Bus

 警 告	
	本製品は PCI Express Base Specification Rev.1.0a に適合したボードです。 PCI Express Base Specification Rev.1.0a が動作する環境以外では使用しないで下さい。

■ 環境条件

 警 告	
	本製品は、下記の環境条件下で保管・ご使用下さい。 <ul style="list-style-type: none">● 動作周囲温度 0°C ~ +50°C● 動作周囲湿度 20%RH ~ 85%RH(但し結露せぬこと)● 保存周囲温度 -15°C ~ +75°C● 保存周囲湿度 10%RH ~ 90%RH(但し結露せぬこと)● 雰 囲 気 腐食性ガス・引火性ガス・オイルミスト・塵埃のないこと● 標 高 海拔 3000m 以下(300m 毎に 2°C の上限値を下げた範囲で使用して下さい)

■ 運搬・取り付け

警告



本製品にふれる前に、金属に触り身体の静電気を取り除いて下さい。
静電気は、本ボードの故障の原因になります。



本製品を静電気の帯びやすい梱包材(エアークラップなど)でくるまないで下さい。
静電気は、本ボードの故障の原因になります。



本製品のエッジコネクタ部分に触らないで下さい。
エッジコネクタ部分が汚れますと、誤動作の原因になります。



本製品の上に重いものを載せないで下さい。重いものを乗せると、部品が損傷し故障の原因になります。



本製品のジャンパ設定は、パソコン等に取り付ける前に行ってください。電源が ON の状態で設定しますと、設定を正しく認識しないで誤動作の原因になります。



本製品のジャンパ設定は、正しく行って下さい。設定を間違えますと誤動作の原因になります。



本製品をパソコン等に取り付ける時は、必ずパソコン等の電源を OFF にし、電源コードを抜いてから作業を行ってください。



電源コードを抜かないで作業を行った場合、故障の原因になります。また、装置が思わぬ動作をすることがあります。



本製品をパソコン等に取り付ける時は、ボードがコネクタに平行になるように、金メッキ部分のエッジコネクタを PCI コネクタに深く挿入して下さい。ボードが斜めに取り付けられたり、挿入が浅かったりしますと、接触不良などにより誤動作、故障の原因になります。



本製品をパソコン等に取り付ける時は、取り付け金具を、取り付けネジにより確実に固定して下さい。取り付けが不十分ですと誤動作の原因になります。

注意












本製品を落としたり乱暴に扱ったりしないで下さい。
衝撃や振動が故障の原因となります。





本製品の半田面を手で直接触らないで下さい。
部品の突起などにより怪我をする恐れがあります。

■ 配 線

 警 告	
	外線用コネクタへの配線作業や外線用コネクタの着脱は、パソコン等の電源を OFF し電源コードを抜いてから行って下さい。 電源コードを抜かないで作業を行った場合、故障の原因になります。また、装置が思ぬ動作をすることがあります。
	外線用コネクタへの配線は、コネクタ信号表などをよく確認し、正しく配線して下さい。間違った配線をしますと、故障・焼損の原因になります。
	外部から供給する電源は、必ず定格以内でご使用下さい。定格以外で使用されますと、故障・焼損・誤動作の原因となります。
	入出力回路に接続する回路は、必ず定格電流・電圧以内でご使用下さい。定格以外で使用されますと、故障・焼損・誤動作の原因となります。
	外部配線用コネクタは、推奨のコネクタをご使用下さい。推奨以外のコネクタを使用されますと、接触不良などにより誤動作の原因となります。
	外部配線用コネクタは、必ずロックしてご使用下さい。ロックしないで使用されますと、コネクタが外れたり接触不良を起こしたりして、誤動作の原因となります。
	外部配線用ケーブルは、引っ張ったり重い荷重を掛けたりしないで下さい。コネクタが外れたり接触不良を起こしたりして、誤動作の原因となります。
	外部配線用ケーブルは、モータの配線や AC 電源ケーブルなど、ノイズの多い配線とは出来るだけ離して下さい。配線が近いとノイズが 誤動作の原因となります。

■ 廃 棄

 警 告	
	本製品を廃棄する時は、関連する法律・規則に従って処理して下さい。

■ マニュアル構成

CPD シリーズ製品のマニュアルは

- (1) CPD シリーズユーザーズマニュアル <導入編>
- (2) CPD シリーズユーザーズマニュアル <運用編>
- (3) 各製品ユーザーズマニュアル <ハードウェア編>
- (4) 各製品ユーザーズマニュアル <ソフトウェア編>

の4部構成です。

各マニュアルの内容は以下の通りです。

CPD シリーズユーザーズマニュアル <導入編>

— 全ての開発者向け

- CPD シリーズ概要
- インストール
- 試運転
- 用語解説

CPD シリーズユーザーズマニュアル <運用編>

— 主としてソフトウェア開発者向け

- 基本的な運用
- 特殊な運用

各製品ユーザーズマニュアル <ハードウェア編>

— 主として配線担当者向け

- 製品仕様, 購入時オプション
- ブロック図
- 接続構成
- ボード上の設定
- 外部との接続
- アクセサリ
(中継コネクタボード, 接続ケーブルなど)
- 各社サーボアンプとの 接続例

各製品ユーザーズマニュアル <ソフトウェア編>

— 主としてソフトウェア開発者向け

- ソフトウェア概要
- ライブラリ関数
- ドライバ関数
- サンプルプログラム
- ポート資料

1. はじめに

本書は PCI Express1.0a(x1)適合の CPD シリーズ・モーションコントロール・ボード である
4 軸補間・位置決め HPCIe-CPD674N 及び 8 軸補間・位置決め HPCI-CPD678N
のハードウェアに関する取扱説明書です。

本書では HPCIe-CPD674N を CPD674N , HPCI-CPD678N を CPD678N と呼びます。
また制御 LSI の総称として、PCL6045 及び相当品を PCL と呼びます。

1.1 軸の呼称

軸の呼び方は X, Y, Z, U, V, W, A, B 軸 と呼びます。

1.2 購入時オプション型式

以下のオプションは、購入時にご指定下さい。詳細は「1.3 購入時オプション機能」を参照ください。

- (1) 外部供給電圧 標準 24V の変更(+12V または+5V)
- (2) 非常停止オプション(※) XSVALM 入力, VSVALM 入力, XDLS 入力, VDLS 入力を全軸停止入力に変更。
- (3) 外部 JOG 起動オプション 外部スイッチによるスタートができます。XDLS, YDLS, ZDLS, UDLS 端子を割り当てます。外部スイッチ入力による連続送り, 位置決め動作が可能です。

※. ここでいう非常停止とは装置としての非常停止を保証するものではなく, 全軸のパルス出力を即停止する機能を指します。

【 型 式 】

HPCIe-CPD67ON / EXP1□2△EMG■JOG▲

- = 4:4 軸, 8:8 軸
 - = 5:EXTPOW1 5V 仕様, C:EXTPOW1 12V仕様
 - △ = 5:EXTPOW2 5V 仕様, C:EXTPOW2 12V仕様
 - = 1:XSVALM を全軸停止入力に変更
 - ▲ = 1:XDLS, YDLS, ZDLS, UDLS を JOG 入力に変更
- 備考:使用しないオプションの英数字はなしで前詰め

【 型式例 】

HPCIe-CPD674N / EXP1CJOG1

EXTPOW1 12V 仕様, DLS→JOG 入力変更

1.3 購入時オプション機能

以下のオプションは、購入時にご指定下さい。型式は前ページ「1.2 購入時オプション型式」を参照ください。

1.3.1 外部供給電圧オプション

マシンインタフェース(EXYPOW1), サーボインタフェース(EXTPOW2)用+24V を, +12V または+5V に変更できます。
(EXTPOW1, EXTPOW2 単位で変更可能)

1.3.2 全軸停止オプション

XSVALM 入力を全軸停止入力に変更できます。

■接 続

全軸停止信号の入力端子は J1 コネクタの XSVALM を使用します。

全軸停止信号に使用する端子は全軸停止専用となります。(当該軸の SVALM の機能が使用できなくなります)

■論 理

全軸停止信号は B 接固定です。(カプラ電流 OFF で EMGon)

■機 能

全軸停止信号入力されると、全軸停止します。全軸停止信号入力中は全軸動作しません。

■ステータス

全軸停止信号により停止した場合はエラーステータス ERST.bit9(ESEM)="1"となり、

メインステータス MSTs.bit4(SERR)="1"となります。

入力状態は拡張ステータスレジスタ RSTS.bit7(SEMG)で確認できます。(1:EMGon, 0:EMGoff)



全軸停止信号入力中は全軸の動作が不能になりますので装置の構造によっては動作不能状態になりますので、ご注意ください。尚、各軸別にパルスを停止させる入力端子として SVALM 信号と減速停止させる入力端子 DLS 信号があります。

1.3.3 外部 JOG 起動オプション

外部 JOG 起動によるスタートができます。XDLS, YDLS, ZDLS, UDLS 端子を割り当てます。
連続送り, 位置決め動作が可能です。運用方法については CPD ボードシリーズユーザーズマニュアル<運用編>を参照してください。

■接続

- XDLS を X, Z 軸の+JOG に入力。
- YDLS を X, Z 軸の-JOG に入力。
- ZDLS を Y, U 軸の+JOG 信号に入力。
- UDLS を Y, U 軸の-JOG 信号に入力。

■機能

(1) 連続送り

信号入力中の間だけ動作します。
スタートコマンドを書き込み後, +JOGon で+方向, -JOGon で-方向へ, 設定された速度パターンで動作します。
動作方向の ELSon により停止しますが, 逆方向には動作します。

(2) 位置決め

信号入力のエッジ(極性は選択可)タイミングで設定した速度パターン, 移動量の位置決め動作を行います。
動作中の信号入力は動作に影響しません。

1.4 接続構成図

中継コネクタボード, ケーブルの詳細は「5. アクセサリ」を参照してください。

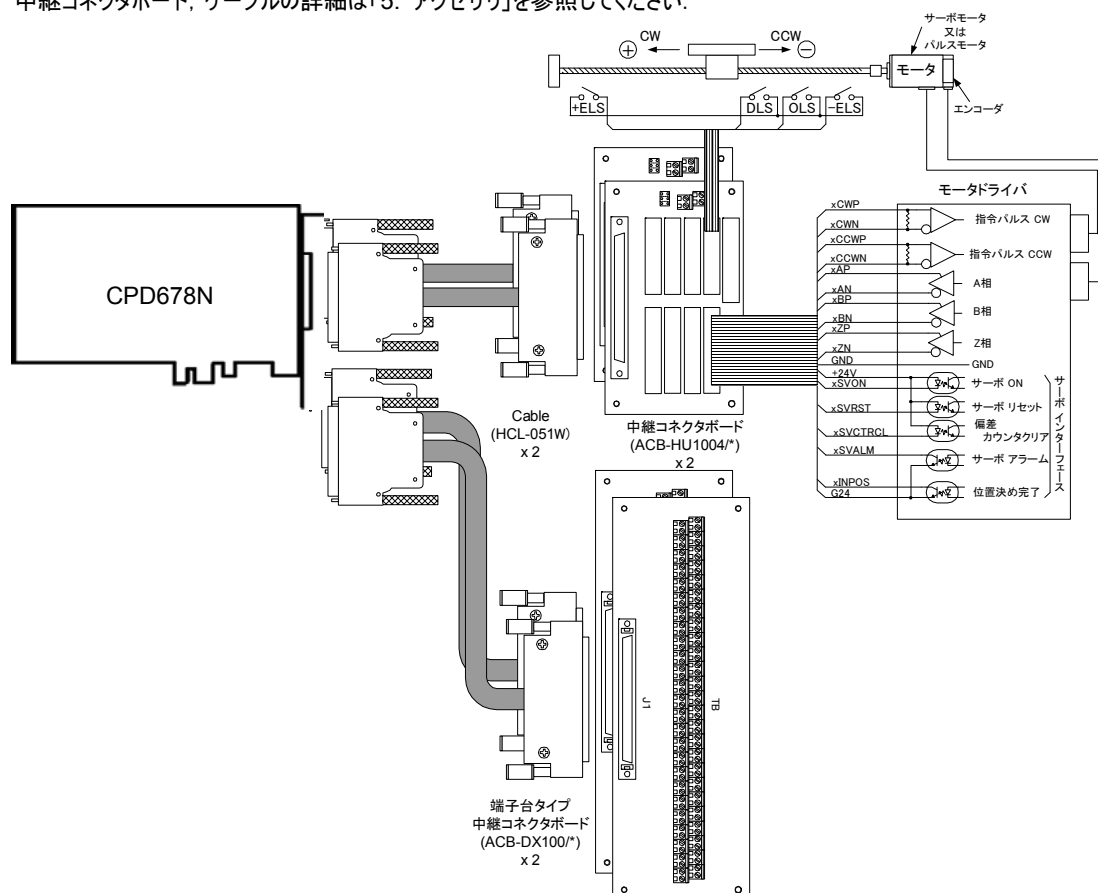


図 1.4-1 CPD678N 接続構成

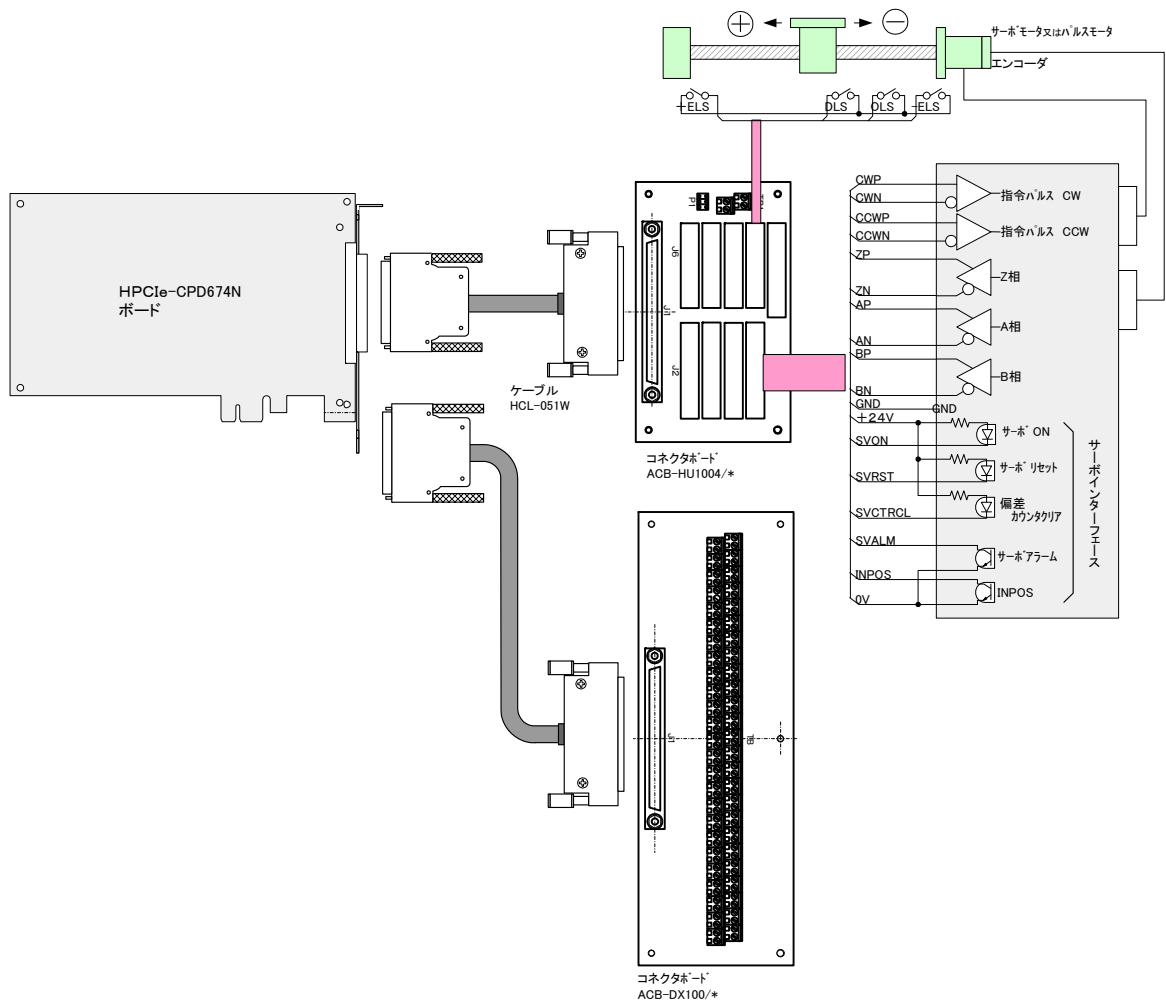
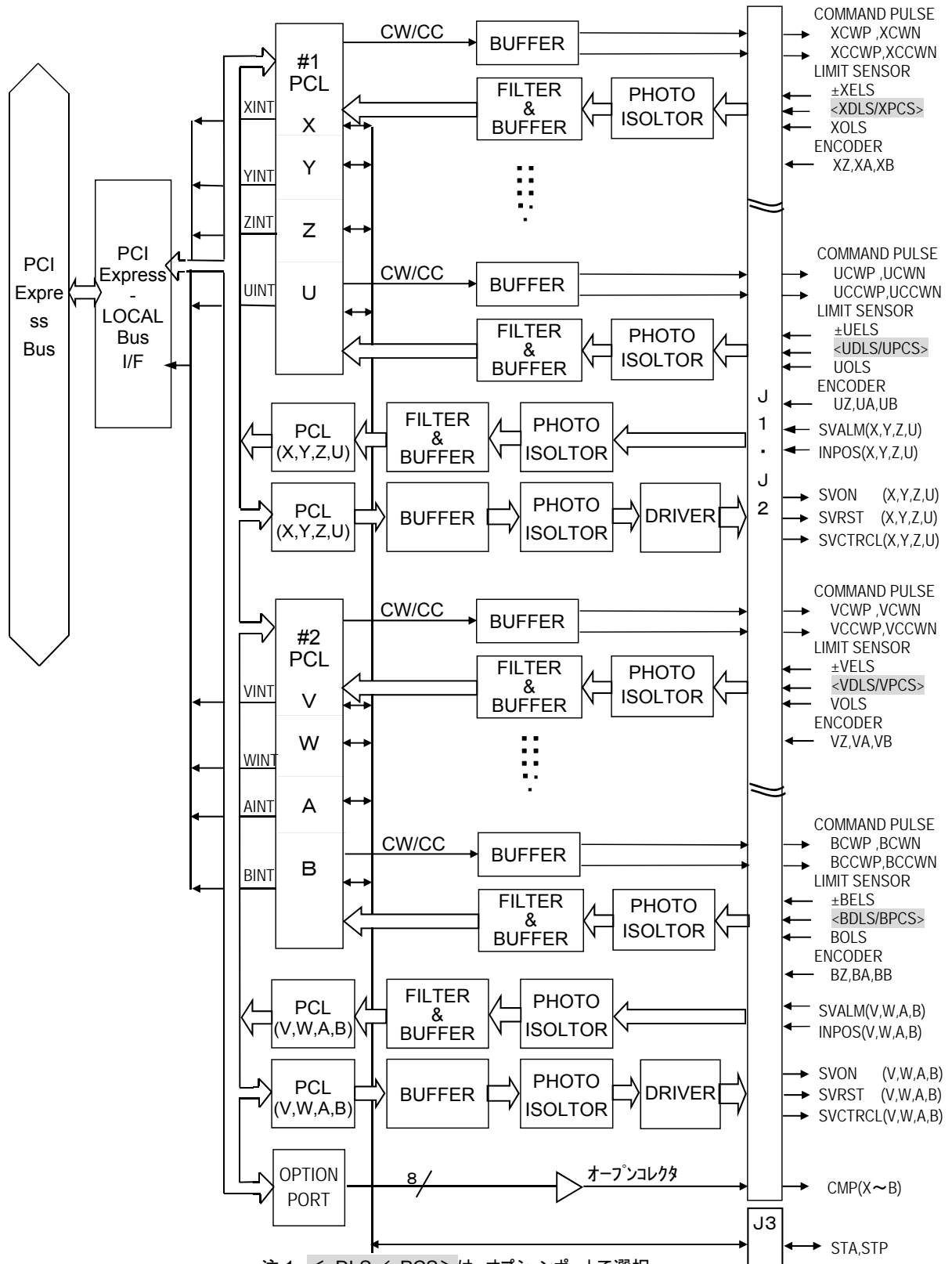


図 1.4-2 CPD674N 接続構成

1.5 ブロック図



注 1. <xDLS/xPCS>は、オプションポートで選択

注 2. CPD674N には V, W, B, A 軸ありません。

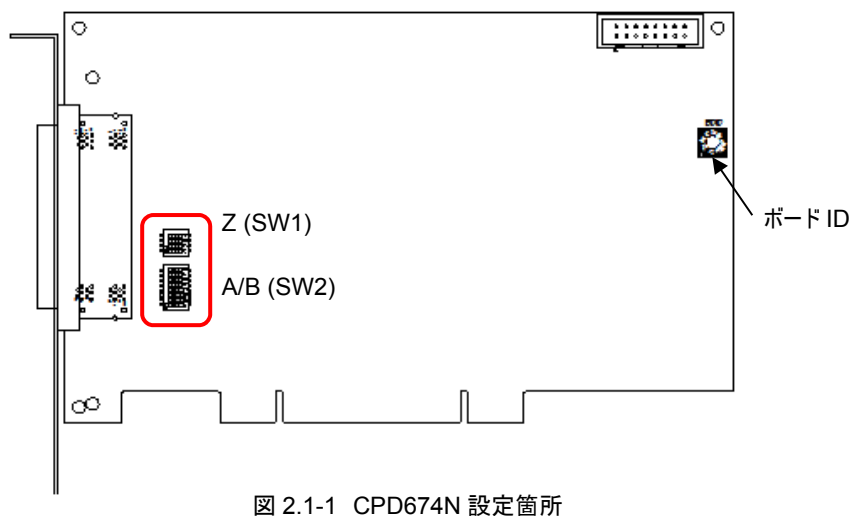
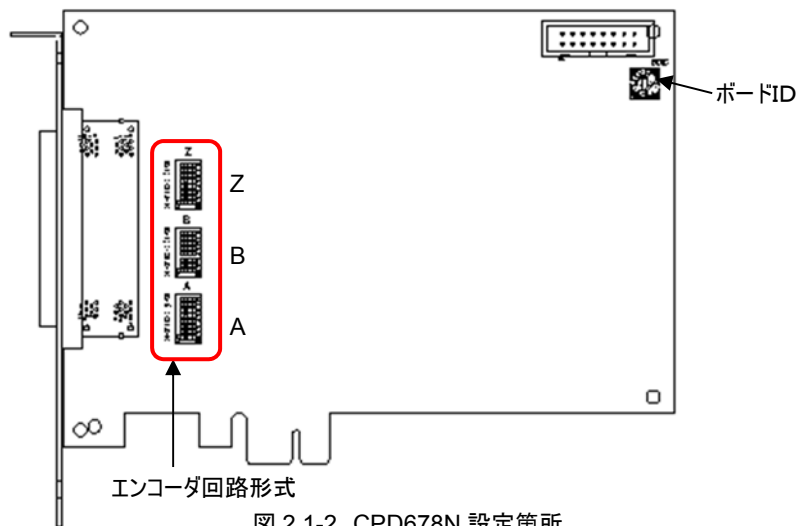
図 1.5-1 ブロック図

2. ボード上の設定

2.1 設定箇所

CPD678N, CPD674N の設定箇所は、ボード ID とエンコーダ入力設定の 2 種類です。

ボード ID は、アプリケーションプログラムで 2 枚以上のボードを使用する場合のボード区分として使用します。



2.2 ボード ID

CPD678N はボード上のスイッチで設定したボード ID(0~Fh)が使用できます。

ボード ID はスイッチの設定値がそのまま設定値となります。(出荷状態は ID=0)



図 2.2-1 ボード ID

2.3 エンコーダ入力設定

2.3.1 HPCIe-CPD678N エンコーダ入力設定

差動出力形式のエンコーダ A/B 相が入力可能です。
 左図のスイッチでこの終端設定を行います。
 エンコーダ Z 相は差動入力とオープンコレクタ入力を選択できます。

A/B 相入力は軸毎にスイッチ ON で終端設定(出荷状態)

Z 相入力は軸毎に

- スイッチ ON: 差動入力(出荷状態)
- スイッチ OFF: オープンコレクタ入力
 (オープンコレクタ入力時は外部より+5V を供給)



図 2.3-1 CPD678N エンコーダ入力回路形式

2.3.2 HPCIe-CPD674N エンコーダ入力設定

差動出力形式のエンコーダ A/B 相が入力可能です。
 エンコーダ Z 相は差動入力とオープンコレクタ入力を選択できます。
 SW1 で Z 相の設定, SW2 で A/B 相の終端設定を行います。

A/B 相入力は軸毎にスイッチ ON で終端設定(出荷状態)

Z 相入力は軸毎に

- スイッチ ON: 差動入力(出荷状態)
- スイッチ OFF: オープンコレクタ入力
 (オープンコレクタ入力時は外部より+5V を供給)

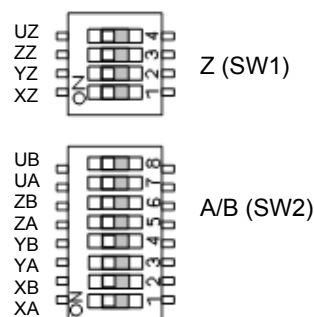


図 2.3-2 CPD678N エンコーダ入力回路形式

3. 外部との接続

3.1 指令パルス出力とドライバ接続

出力回路条件を次表に示します。

項	項目	内容	
1	電氣的条件 出力パルスドライバ 出力パルス幅	差動出力ドライバ(26LS31 相当) 2.4Kpps 以下 200 μ s幅 2.4Kpps~4.9Mpps duty50% 但し設定速度倍率により 50%以下の場合あり 4.9Mpps 以上 50nsパルス幅	
2	信号形式 個別パルス出力方式 (PCL.RENV1 で設定)		
	方向とパルス列方式 (PCL.RENV1 で設定)		
3	モータドライバとの接続	差動受ドライバとの接続	
		カプラ受のドライバとの接続	
		ドライバ側が差動受を 保証している場合	
		TTL受のドライバとの接続	

上図の x には軸名称が入ります。

表 3.1-1 指令パルス出力とドライバ接続

注意:モータドライバが差動入力以外の時は、速度、ケーブル長にご注意下さい。

カプラ受の場合、500kpps(ケーブル長 3m)、TTL受の時は 250kpps(1m)程度を目安にして下さい。

尚、モータドライバ受信回路の規格も確認の上ご使用下さい。

3.2 軸センサとサーボインタフェース入力回路

入力回路を次表に示します。

項	項目	内容
1	回路形式 1 ±xELS,xDLS,xOLS 共通	 <p>EXTPOW1: 外部電源 (標準 24V 入力端子) (入力電圧を変更の際は「1.2 購入時オプション型式」をご参照ください)</p>
2	回路形式 2 xINPOS, xSVALM 共通	 <p>EXTPOW2: 外部電源 (標準 24V 入力端子) (入力電圧を変更の際は「1.2 購入時オプション型式」をご参照ください)</p>
3	極性設定 ±xELS, xDLS, xOLS, xINPOS, xSVALM の極性	<p>A 接: カプラに電流が ON で検出状態 B 接: カプラに電流が OFF で検出状態</p> <p>ELS はオプションポートで設定 DLS, OLS, INPOS, SVALM は PCL.RENV1 で設定 (運用編・ソフトウェア編参照)</p>
4	外部との接続 フォトセンサ入力	
	リミットスイッチ入力	

上図の x には軸名称が入ります。

表 3.2-1 軸センサおよびサーボインタフェース入力回路

3.3 エンコーダ入力回路

入力回路条件を次表に示します。

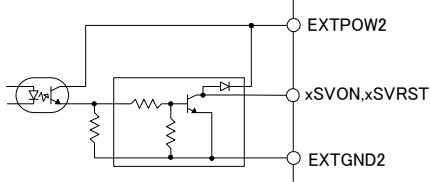
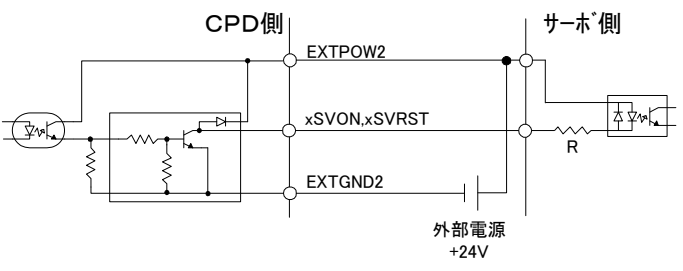
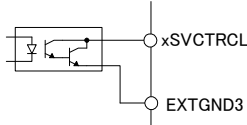
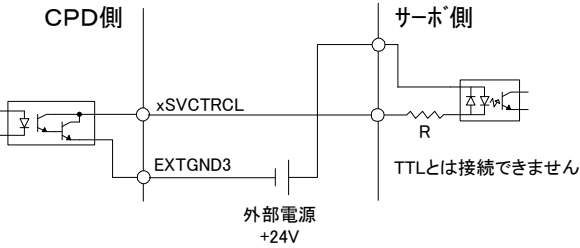
項	項目	内容
1	エンコーダ A/B 相 入力回路形式	<p>26LS32 相当</p> <p>注) A/B 相の入力回路は内部論理を反転させる為に、プラス端子を 26LS32 の(-)側に接続しています。差動ドライバで動作させる場合は表記通り、P に(+), N に(-)を接続して下さい。</p>
2	A/B 相進相遅相設定	PCL.RENV2.bit26 設定(運用編・ソフトウェア編参照)
3	エンコーダ A/B 相差動接続	
4	エンコーダ Z 相入力回路形式	
5	エンコーダ Z 相差動接続	
	エンコーダ Z 相オープンコレクタ接続 (スイッチを OFF にしてください)	

上図の x には軸名称が入ります。

図 3.3-1 エンコーダ入力回路

3.4 サーボインタフェース

出力回路条件を次表に示します。

項	項目	内容
1	ドライバ回路形式 xSVON xSVRST	 <p>定格負荷電圧 DC12V~DC24V 使用負荷電流 80mA 以下/1 点(但し, 8 点合計負荷電流 400mA 以下)</p>
2	出力論理レベル(極性固定)	コマンドで制御. ON のコマンドで xSVON, xSVRST は ON (運用編・ソフトウェア編参照)
3	外部との接続	 <p>外部電源 +24V</p>
4	ドライバ回路形式 xSVCTRCL	 <p>定格負荷電圧 DC5V~DC24V 使用負荷電流 16mA 以下/1 点</p>
5	出力論理レベル(極性固定)	PCL コマンドまたは PCL.RENV1 の設定による自動出力. (運用編・ソフトウェア編参照)
6	外部との接続	 <p>外部電源 +24V TTLとは接続できません</p>

上図の x には軸名称が入ります。

表 3.4-1 サーボインタフェース出力回路

3.5 コンパレータ一致出力

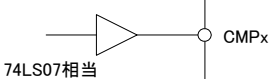
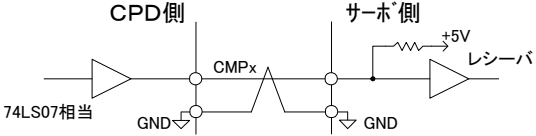
項	項目	内容
1	J1・J2 一致出力 J1: CMPX~CMPU J2: CMPV~CMPB (CPD674N は J1 のみ)	
	回路形式	 <p>74LS07相当</p> <p>定格負荷電圧 TypDC5V 定格負荷電流 30mA 以下</p>
	出力論理レベル	コンパレータ条件成立中のとき, ON
	外部との接続	 <p>CPD側</p> <p>74LS07相当</p> <p>GND</p> <p>サーボ側</p> <p>+5V</p> <p>レシーバ</p> <p>GND</p>

表 3.5-1 コンパレータ一致出力回路(J1, J2)

3.6 J3 コネクタ入出力

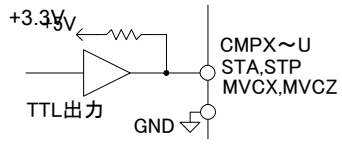
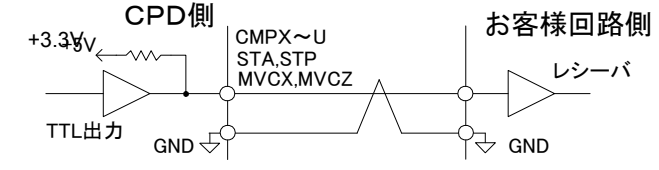
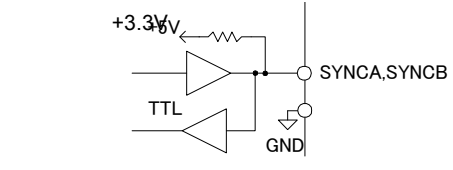
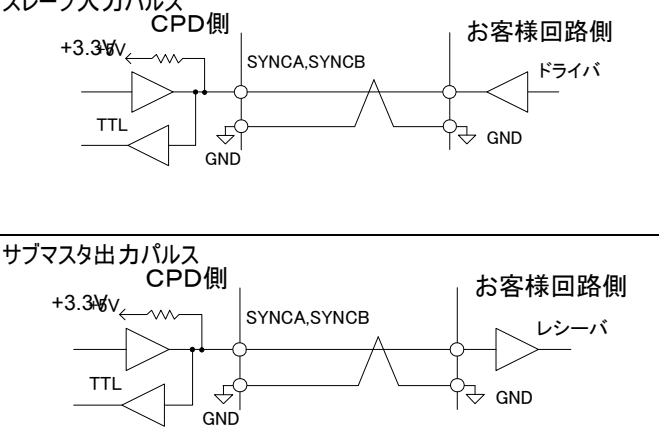
項	項目	内容
1	J3 同時スタート/ストップ STA/STP	回路形式  <p>定格負荷電圧 DC5V(オープンコレクタ出力) 定格負荷電流 6mA 以下</p>
		出力論理レベル スタート, ストップのとき Low
		外部との接続 
2	J3 ボード間 マスタ・スレーブ 接続用入出力 SYNCA,SYNCB	回路形式 (SYNCA,SYNCB) 
		入出力設定 オプションポートで設定。(ソフトウェア編参照)
		外部との接続 

表 3.6-1 J3 コネクタ入出力回路

3.7 コネクタ信号

ボードのフロントパネルにはコネクタ J1 と J2 が対角線状にあります。J1 は X~U 軸、J2 には V~B 軸の信号が割り振られています。

3.7.1 J1 コネクタ(X~U 軸)

ピン番号	信号名	ピン番号	信号名
1	+5V 出力	51	GND
2	+5V 出力	52	GND
3	XCWP (CW パルス出力+)	53	ZCWP (CW パルス出力+)
4	XCWN (CW パルス出力-)	54	ZCWN (CW パルス出力-)
5	XCCWP (CCW パルス出力+)	55	ZCCWP (CCW パルス出力+)
6	XCCWN (CCW パルス出力-)	56	ZCCWN (CCW パルス出力-)
7	YCWP (CW パルス出力+)	57	UCWP (CW パルス出力+)
8	YCWN (CW パルス出力-)	58	UCWN (CW パルス出力-)
9	YCCWP (CCW パルス出力+)	59	UCCWP (CCW パルス出力+)
10	YCCWN (CCW パルス出力-)	60	UCCWN (CCW パルス出力-)
11	XAP (エンコーダ A 相入力+)	61	ZAP (エンコーダ A 相入力+)
12	XAN (エンコーダ A 相入力-)	62	ZAN (エンコーダ A 相入力-)
13	XBP (エンコーダ B 相入力+)	63	ZBP (エンコーダ B 相入力+)
14	XBN (エンコーダ B 相入力-)	64	ZBN (エンコーダ B 相入力-)
15	XZP (エンコーダ Z 相入力+)	65	ZZP (エンコーダ Z 相入力+)
16	XZN (エンコーダ Z 相入力-)	66	ZZN (エンコーダ Z 相入力-)
17	YAP (エンコーダ A 相入力+)	67	UAP (エンコーダ A 相入力+)
18	YAN (エンコーダ A 相入力-)	68	UAN (エンコーダ A 相入力-)
19	YBP (エンコーダ B 相入力+)	69	UBP (エンコーダ B 相入力+)
20	YBN (エンコーダ B 相入力-)	70	UBN (エンコーダ B 相入力-)
21	YZP (エンコーダ Z 相入力+)	71	UZP (エンコーダ Z 相入力+)
22	YZN (エンコーダ Z 相入力-)	72	UZN (エンコーダ Z 相入力-)
23	GND	73	EXTGND3 (xSVCTRCL 用 GND)
24	GND	74	EXTGND3 (xSVCTRCL 用 GND)
25	XSVCTRCL(偏差カウンタクリア出力)	75	ZSVCTRCL(偏差カウンタクリア出力)
26	YSVCTRCL(偏差カウンタクリア出力)	76	USVCTRCL(偏差カウンタクリア出力)
27	XSVALM (サーボアラーム入力)	77	ZSVALM (サーボアラーム入力)
28	XINPOS (位置決め完了入力)	78	ZINPOS (位置決め完了入力)
29	XSVON (サーボ ON 出力)	79	ZSVON (サーボ ON 出力)
30	XSVRST (サーボリセット出力)	80	ZSVRST (サーボリセット出力)
31	YSVALM (サーボアラーム入力)	81	USVALM (サーボアラーム入力)
32	YINPOS (位置決め完了入力)	82	UINPOS (位置決め完了入力)
33	YSVON (サーボ ON 出力)	83	USVON (サーボ ON 出力)
34	YSVRST (サーボリセット出力)	84	USVRST (サーボリセット出力)
35	EXTPOW2 (+24V 入力)	85	EXTGND2 (+24V GND)
36	EXTPOW2 (+24V 入力)	86	EXTGND2 (+24V GND)
37	+XELS (CW 側エンドリミット入力)	87	+ZELS (CW 側エンドリミット入力)
38	-XELS (CCW 側エンドリミット入力)	88	-ZELS (CCW 側エンドリミット入力)
39	XDLS (減速センサ入力)	89	ZDLS (減速センサ入力)
40	XOLS (原点センサ入力)	90	ZOLS (原点センサ入力)
41	+YELS (CW 側エンドリミット入力)	91	+UELS (CW 側エンドリミット入力)
42	-YELS (CCW 側エンドリミット入力)	92	-UELS (CCW 側エンドリミット入力)
43	YDLS (減速センサ入力)	93	UDLS (減速センサ入力)
44	YOLS (原点センサ入力)	94	UOLS (原点センサ入力)
45	EXTPOW1 (+24V 入力)	95	EXTPOW1 (+24V 入力)
46	EXTPOW1 (+24V 入力)	96	EXTPOW1 (+24V 入力)
47	+5V 出力	97	GND
48	+5V 出力	98	GND
49	CMPX 出力 (TTL OC 出力)	99	CMPZ 出力 (TTL OC 出力)
50	CMPY 出力 (TTL OC 出力)	100	CMPU 出力 (TTL OC 出力)

■コネクタ型式

ボード側 HDRA-E100W
1LFDT1EC-SL+(本多通信)
ケーブル側 HDRA-E100MA1(コネクタ)
HDRA-E100LPWC(ケース)

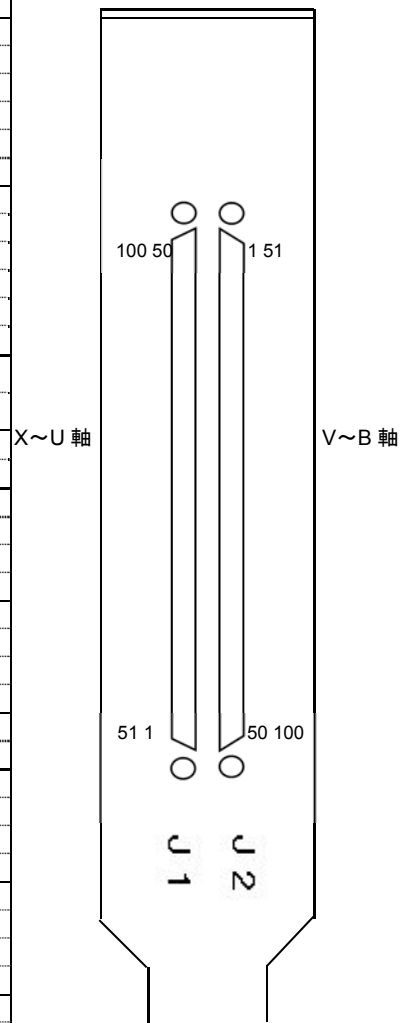


表 3.7-1 J1 コネクタピン配列(X-U 軸)

図 3.7-1 フロントパネル

3.7.2 J2 コネクタ(V~B 軸)

ピン 番号	信号名	ピン 番号	信号名
1	+5V 出力	51	GND
2	+5V 出力	52	GND
3	VCWP (CW パルス出力+)	53	ACWP (CW パルス出力+)
4	VCWN (CW パルス出力-)	54	ACWN (CW パルス出力-)
5	VCCWP (CCW パルス出力+)	55	ACCWP (CCW パルス出力+)
6	VCCWN (CCW パルス出力-)	56	ACCWN (CCW パルス出力-)
7	WCWP (CW パルス出力+)	57	BCWP (CW パルス出力+)
8	WCWN (CW パルス出力-)	58	BCWN (CW パルス出力-)
9	WCCWP (CCW パルス出力+)	59	BCCWP (CCW パルス出力+)
10	WCCWN (CCW パルス出力-)	60	BCCWN (CCW パルス出力-)
11	VAP (エンコーダ A 相入力+)	61	AAP (エンコーダ A 相入力+)
12	VAN (エンコーダ A 相入力-)	62	AAN (エンコーダ A 相入力-)
13	VBP (エンコーダ B 相入力+)	63	ABP (エンコーダ B 相入力+)
14	VBN (エンコーダ B 相入力-)	64	ABN (エンコーダ B 相入力-)
15	VZP (エンコーダ Z 相入力+)	65	AZP (エンコーダ Z 相入力+)
16	VZN (エンコーダ Z 相入力-)	66	AZN (エンコーダ Z 相入力-)
17	WAP (エンコーダ A 相入力+)	67	BAP (エンコーダ A 相入力+)
18	WAN (エンコーダ A 相入力-)	68	BAN (エンコーダ A 相入力-)
19	WBP (エンコーダ B 相入力+)	69	BBP (エンコーダ B 相入力+)
20	WBN (エンコーダ B 相入力-)	70	BBN (エンコーダ B 相入力-)
21	WZP (エンコーダ Z 相入力+)	71	BZP (エンコーダ Z 相入力+)
22	WZN (エンコーダ Z 相入力-)	72	BZN (エンコーダ Z 相入力-)
23	GND	73	EXTGND3 (xSVCTRCL 用 GND)
24	GND	74	EXTGND3 (xSVCTRCL 用 GND)
25	VSVCTRCL(偏差カウンタクリア出力)	75	ASVCTRCL(偏差カウンタクリア出力)
26	WSVCTRCL(偏差カウンタクリア出力)	76	BSVCTRCL(偏差カウンタクリア出力)
27	VSVALM (サーボアラーム入力)	77	ASVALM (サーボアラーム入力)
28	VINPOS (位置決め完了入力)	78	AINPOS (位置決め完了入力)
29	VSVON (サーボ ON 出力)	79	ASVON (サーボ ON 出力)
30	VSVRST (サーボリセット出力)	80	ASVRST (サーボリセット出力)
31	WSVALM (サーボアラーム入力)	81	BSVALM (サーボアラーム入力)
32	WINPOS (位置決め完了入力)	82	BINPOS (位置決め完了入力)
33	WSVON (サーボ ON 出力)	83	BSVON (サーボ ON 出力)
34	WSVRST (サーボリセット出力)	84	BSVRST (サーボリセット出力)
35	EXTPOW2 (+24V 入力)	85	EXTGND2 (+24V GND)
36	EXTPOW2 (+24V 入力)	86	EXTGND2 (+24V GND)
37	+VELS (CW 側エンドリミット入力)	87	+AELS (CW 側エンドリミット入力)
38	-VELS (CCW 側エンドリミット入力)	88	-AELS (CCW 側エンドリミット入力)
39	VDLS (減速センサ入力)	89	ADLS (減速センサ入力)
40	VOLS (原点センサ入力)	90	AOLS (原点センサ入力)
41	+WELS (CW 側エンドリミット入力)	91	+BELS (CW 側エンドリミット入力)
42	-WELS (CCW 側エンドリミット入力)	92	-BELS (CCW 側エンドリミット入力)
43	WDLS (減速センサ入力)	93	BDLS (減速センサ入力)
44	WOLS (原点センサ入力)	94	BOLS (原点センサ入力)
45	EXTPOW1 (+24V 入力)	95	EXTPOW1 (+24V 入力)
46	EXTPOW1 (+24V 入力)	96	EXTPOW1 (+24V 入力)
47	+5V 出力	97	GND
48	+5V 出力	98	GND
49	CMPV 出力 (TTL OC 出力)	99	CMPA 出力 (TTL OC 出力)
50	CMPW 出力 (TTL OC 出力)	100	CMPB 出力 (TTL OC 出力)

注. CPD678N のみ

表 3.7-2 J2 コネクタピン配列(V-B 軸)

3.7.3 J3 コネクタ(STA, STP)

J3 コネクタは以下の場合使用します。

- 同時スタート(STA), 同時ストップ(STP)を外部入出力またはボード間で接続して利用する場合.
- ボード間でマスタ・スレーブ動作を行う場合.

接続回路については「[3.6 J3 コネクタ入出力](#)」, 制御方法については「CPD シリーズユーザーズマニュアル<運用編>」及び「CPD シリーズユーザーズマニュアル<ソフトウェア編>」をご参照ください。

ピン番号	信号名	ピン番号	信号名
1	GND	2	GND
3	STA (同時スタート)	4	STP (同時ストップ)
5	GND	6	GND
7	予約(N.C.)	8	予約(N.C.)
9	予約(N.C.)	10	予約(N.C.)
11	GND	12	GND
13	SYNCA(ボード間マスタ・スレーブ接続)	14	SYNCB(ボード間マスタ・スレーブ接続)
15	予約(N.C.)	16	予約(N.C.)

表 3.7-3 J3 コネクタピン配列

■ コネクタ形式

ボード側 : 2.54 ピッチヘッダ PS-16PE-D4T1 - B1E(JAE)

ケーブル側 : フラットケーブル用 PS-16SM-D4P1-1D(JAE)

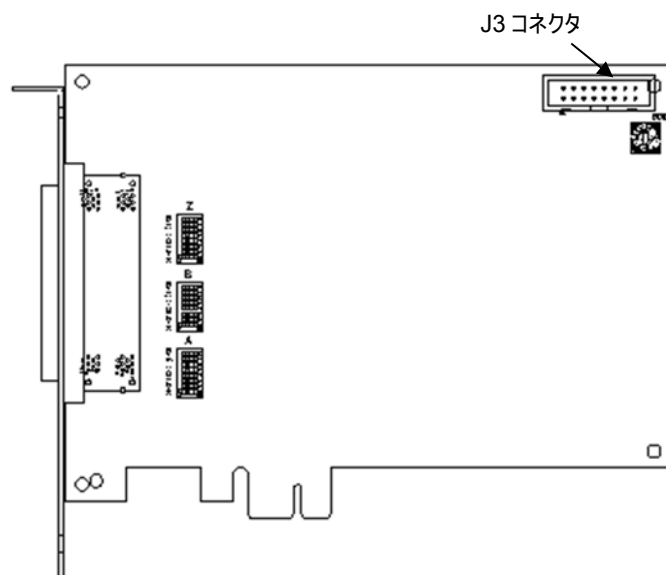


図 3.7-2 J3 コネクタ位置

4. ボード仕様

4.1 ボード仕様

区分	項目	仕様	備考
基本仕様	■ 制御軸仕様 CPD678N	最大 8 軸制御 (1)8 軸 独立軸位置決め (2)同時 2~4 軸直線補間 × 2 (3)同時 2 軸円弧補間 × 2	制御 LSI PCL6045 相当品 (日本パルモータ製)
	CPD674N	最大 4 軸制御 (1)4 軸 独立軸位置決め (2)同時 2~4 軸直線補間 (3)同時 2 軸円弧補間	
	■ 位置指令 指令方式 位置指令値範囲 指令座標 連続送り時の指令範囲 位置のオーバーライド	位置パルス列指令出力 -134,217,728~+134,217,727[パルス] 相対座標指令 指令位置範囲制限なし 位置決め動作のみ可能	出力素子: 差動ドライバ (位置完了以前に目標位置変更)
	■ 速度制御 速度レンジ 合成速度一定制御	0.1 pps~6.5 Mpps(倍率 0.1~100) 2 軸円弧, 直線補間の場合: $\sqrt{2}$ 制御 3 軸直線補間の場合: $\sqrt{3}$ 制御 4 軸直線補間の場合: $\sqrt{3}$ 制御で行う	速度ビット長 16bit(65535) 但し合成速度一定制御時は 円弧補間は定速のみ
	速度オーバーライド	(1)定速は全ての動作において可能 (2)加減速を伴う場合 位置決め, 直線補間, 連続送りのみ可能	
■ 加減速制御 自動加減速方式	(1)位置決め, 直線補間は以下の機能が可能 S字加減速, 部分S字加減速, 直線加減速 (いずれも三角駆動回避機能あり) 自動加減速時 非対称加減速勾配可能 (2)円弧補間の場合合成速度一定制御 OFF の時 自動加減速可能.	加減速等勾配時の加減速範囲 ベース速度から最高速度まで または最高速度からベース速度まで 直線加減速: 2.7ms~871s S字加減速: 5.4ms~1742s	
機能仕様	■ 加速・減速ブロック機能	加速ブロック, 定速ブロック, 減速ブロック構成可能 但し, 減速開始点は手動計算	
	■ 原点復帰制御 原点復帰方法 原点サーチ, 原点抜出し	センサ(OLS)原点, Z相原点, ELS 兼用原点に対して 13 種類の復帰方法 有り	
	■ カウンタ機能	指令位置(指令パルスカウンタ), 機械位置(エンコーダカウンタ), 偏差カウンタ, 汎用カウンタ 各軸 4 式	
	■ コンパレータ	コンパレータ 1,2: ± ソフトリミット用途, コンパレータ 3~5: 汎用 各軸 5 式	
	■ エンコーダ入力/パルス入力	エンコーダ入力とパルス入力は択一 / 各軸に 1 式 差動入力, 入力速度は 6.5 Mcps Max (× 4 通倍時)	
	■ バックラッシュ補正	動作方向が反転する毎に補正パルスを挿入	
	■ スリップ動作補正	動作方向に関係なく補正パルスを挿入	
	■ 位置決め管理開始信号	連続送り途中に信号(PCS)入力で位置決め開始	
	■ アイドリングパルス機能	パルモータの加速特性向上に有効な機能	
	■ 停止時振動抑制機能	パルモータの停止時振動抑制に有効な機能	
	■ マシンインタフェース	±ELS, OLS, DLS(PCS, LTGH), エンコーダ A/B/Z 相/軸当り	
	■ サーボインタフェース	指令パルス出力(差動), SVALM, INPOS サーボリセット, サーボオン, サーボ偏差カウンタクリア/軸当り	
	■ マスタ・スレーブ機能	並行 2 軸制御モード: マスタの指令パルスにスレーブの指令パルスが同期 マスタ追従モード : マスタのエンコーダ入力にスレーブの指令パルスが同期 スレーブ拡張モード : サブマスタの指令パルスをスレーブのパルス入力に入力 マスタ・スレーブエリア機能: コンパレータを使用しマスタ・スレーブエリアを設定可能	
周囲条件等	■ 消費電流 CPD678N CPD674N	12V 100mA max, 3.3V 600mA max 12V 350mA max, 3.3V 750mA max	
	■ 温度条件	0°C~50°C 但し, 結露ないこと	
	■ ボード形寸	横 150mm X 縦 111mm (x1)	
	■ 購入時オプション機能	「1.3 購入時オプション機能参照」	
その他			

表 4.1-1 ボード仕様

4.2 軸間の組み合わせ

1 式の 4 軸 LSI PCL の軸動作機能として

- (1) 独立軸動作
- (2) 1 組の 2~4 軸直線補間機能
- (3) 1 組の 2 軸円弧補間機能があります。

ここで「**独立軸動作**」には次の各動作が含まれます。

位置決め(PTP), 連続送り(停止コマンドにより終了), 原点復帰, パルサ送り(ハンドル送り), タイマ動作。

以降の動作組合せ表において「同時動作」とは次のことを云います。

- (1) 複数の独立軸が同時期に動作する。 ……例: X 動作中, Y 軸が途中から動作, ……
- (2) 複数組の補間軸が同時期に動作する。 ……例: XY 円弧補間中, ZU 直線補間が途中から動作。
- (3) 独立軸と補間軸が同時期に動作する。 ……例: XYZ 直線補間中, U 軸が独立軸動作する。

8 軸の場合は 4 軸 LSI が 2 個搭載されています(X~U 軸 と V~B 軸)。これらは基本的に互いに独立です。

例外的に直線補間において同時スタートコマンドを使用することにより, 5-8 軸の直線補間が出来ます。

(ただし, 加減速を伴わない定速送りのみ)

項	軸動作組合せ	X-U 軸	V-B 軸	同時スタートコマンド使用
1	全軸が独立軸	同時動作が出来る	左の動作と関係なく 1-4 の各動作組合せが出来る (CPD678N のみ)	5-8 軸直線補間可能 (但し定速, 次動作不可) (CPD678N のみ)
2	全軸が直線補間軸	2-4 直線補間が出来る		
3	直線補間軸と独立軸	同時動作が出来る		
4	円弧補間軸と残軸	円弧補間軸と残軸 (直線補間軸または独立軸) の同時動作が出来る		

5. アクセサリ

CPD ボードとモータドライバおよびマシンセンサ間の接続を容易にするアクセサリとして下表のようにコネクタボードおよびケーブルが用意されています。

■ 中継コネクタボード

ACB-HU1004/* は軸ごとに MIL ヘッドコネクタによりモータドライバとセンサに分け、配線を容易にします。

ACB-DX100/* は端子台で接続するタイプです。試作実験向きです。

■ ケーブル

コネクタボード用ケーブル HCL-051W と HCL-051(片側ラミネート整列加工処理)の 2 種類があります。

(いずれも標準 2m, 長さ特注有り)

適合ボード	適合ケーブル	ピン数	中継コネクタボード		記 事
HPCIe-CPD678N	HCL-051W	100	コネクタ 分配型	ACB-HU1004/*	* は次の何れかを指定 DR: ライトアングルコネクタ DS: ストレートコネクタ DS(D): DIN レール取付台付 コネクタはハーフピッチ

表 5.1-1 アクセサリ 中継コネクタボードとケーブル

5.1 ACB-HU1004(MIL タイプコネクタボード)

「ACB-HU1004/DS, /DR, /DS(D)」は CPD678N, CPD674N を使用する場合、モータドライバ、機械軸センサ等へ分配接続するのに便利な MIL タイプのコネクタボードです。1 枚で 4 軸対応します。

5.1.1 形状と寸法

(1) ACB-HU1004/DS, /DR, /DS(D)

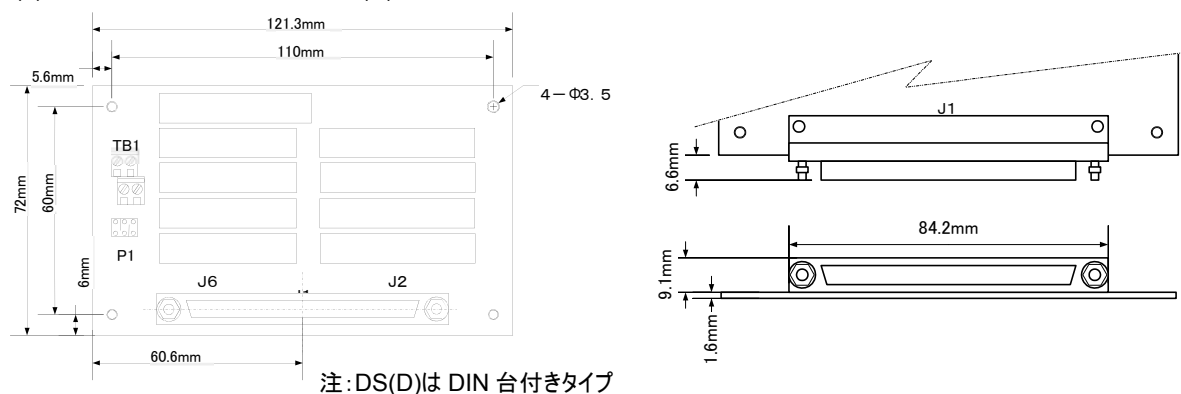


図 5.1-1 ACB-HU1004/Dx ストレートコネクタタイプ(左) ライトアングルコネクタタイプ(右)

5.1.2 コネクタ型式

中継コネクタボード上のコネクタ型式を下表に示します。

部品名	名称	メーカー	型式	ケーブル側コネクタ(参考)
J1	DXリセブタクル(ストレート)	ヒロセ	DX20A-100S(50)	プラグ DX30-100P(50)
	DXリセブタクル(ライトアングル)	ヒロセ	DX10A-100S(50)	シールド DX-100-CV1 (アルミダイキャストシールド)
J2~J5	26PIN フラットケーブルコネクタ	オムロン	XG4A-2631 (ロングロックMILタイププラグ)	XG4M-2630-T (フラットケーブル用) XG5M-2632-N (バラ線用)
J6~J9	10PIN フラットケーブルコネクタ	オムロン	XG4A-1031 (ロングロックMILタイププラグ)	XG4M-1030-T (フラットケーブル用) XG5M-1032-N (バラ線用)
J10	16PIN フラットケーブルコネクタ	オムロン	XG4A-1631 (ロングロックMILタイププラグ)	XG4M-1630-T (フラットケーブル用) XG5M-1632-N (バラ線用)

※J1 接続ケーブルは、HCL-051Wをご使用下さい。

表 5.1-2 ACB-HU1004 コネクタ型式

5.1.3 コネクタ表

(1) J2~J5(サーボ/ステップ モータドライバ接続コネクタ)

J2~J5 コネクタの信号表です。

ピン番号	信号名	ピン番号	信号名
1	EXTPOW2	2	EXTPOW2
3	SVALM (サーボアラーム入力)	4	INPOS (位置決め完了入力)
5	SVON (サーボオン出力)	6	SVRST (サーボリセット出力)
7	SVCTRCL(偏差カウンタクリア出力)	8	EXTGND3(P2によりEXTGND2と共通可)
9	EXTGND2	10	EXTGND2
11	GND	12	GND
13	AP (エンコーダA相入力+)	14	AN (エンコーダA相入力-)
15	BP (エンコーダB相入力+)	16	BN (エンコーダB相入力-)
17	ZP (エンコーダZ相入力+)	18	ZN (エンコーダZ相入力-)
19	GND	20	GND
21	CWP (CW指令パルス出力+)	22	CWN (CW指令パルス出力-)
23	CCWP (CCW指令パルス出力+)	24	CCWN (CCW指令パルス出力-)
25	+5V出力 (ドライバカプラ用)	26	+5V出力 (ドライバカプラ用)

25,26 ピンの+5V 出力はオプション機能となりますのでご注意ください。

表 5.1-3 ACB-HU1004 J2~J5 コネクタ信号表

(2) J6~J9(軸センサ接続コネクタ)

J6~J9 コネクタの信号表です。

ピン番号	信号名	ピン番号	信号名
1	EXTPOW1	2	EXTPOW1
3	+ELS (CW側エンドリミット入力)	4	-ELS (CCW側エンドリミット入力)
5	DLS (減速センサ入力)	6	予約
7	OLS (センサ原点入力)	8	予約
9	EXTGND1	10	EXTGND1

表 5.1-4 ACB-HU1004 J6~J9 コネクタ信号表

(3) J10(コンパレータ一致出力コネクタ)

J10 コネクタの信号表です。

ピン番号	信号名	ピン番号	信号名
1	+5V出力	2	+5V出力
3	CMPX(V) (X(V)軸コンパレータ一致出力)	4	GND
5	CMPY(W) (Y(W)軸コンパレータ一致出力)	6	GND
7	CMPZ(A) (Z(A)軸コンパレータ一致出力)	8	GND
9	CMPU(B) (U(B)軸コンパレータ一致出力)	10	GND
11	GND	12	GND
13	予約	14	予約
15	予約	16	予約

1,2 ピンの+5V 出力はオプション機能となりますのでご注意ください。

表 5.1-5 ACB-HU1004 J10 コネクタ信号表

(4) TB1(EXTPOW1,2 外部電源受電端子)

TB1 電源端子は、マシン及びサーボインタフェース用電源入力端子+24V 電源供給端子です。

供給電源は+24V ±10% 800mA(Max.)です。

P1 ジャンパは、この電源供給に対して共通／個別の設定を行います。

端子番号	信号名	記事	P1 ジャンパ	
1A	EXTPOW1	+24V 外部電源供給	個別	EXTGND1,EXTGND2 共通
1B	EXTGND1	同上アース		EXTPOW1,EXTPOW2 共通
2A	EXTPOW2	+24V 外部電源供給		
2B	EXTGND2	同上アース	出荷状態	両方のジャンパ可

表 5.1-6 ACB-HU1004 の TB1 電源端子と P1 ジャンパ

P2 ジャンパは、EXTGND3(SVCTRCL 信号用)と EXTGND2 を共通／個別の設定を行います。

信号名	記事	P2 ジャンパ	
		EXTGND2,EXTGND3 共通(出荷状態)	個別
EXTGND2	+24V 外部電源アース		
EXTGND3	SVCTRCL 信号用アース		

表 5.1-7 ACB-HU1004 の P2 ジャンパ

5.1.4 接続要領

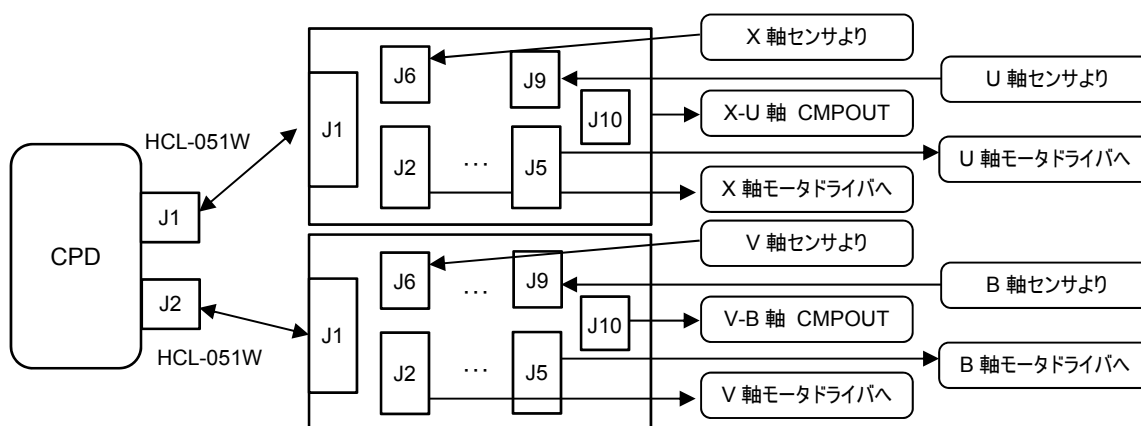


図 5.1-8 接続要領

5.1.5 ACB-HU1004 回路図

ACB-HU1004 の回路図は次図の通りです。

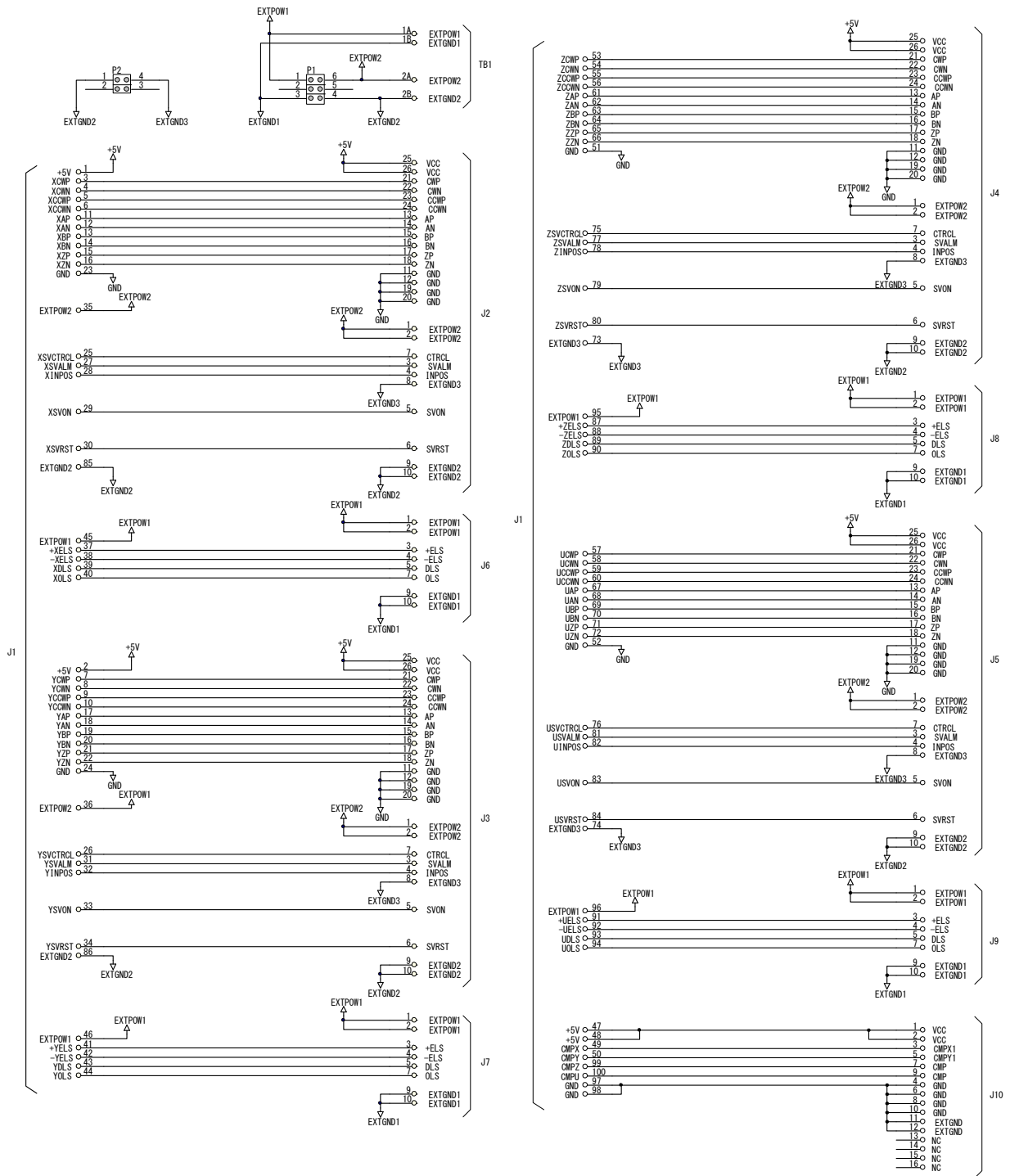


図 5.1-9 ACB-HU1004 回路図

5.2 ACB-DX100(端子台タイプ中継コネクタボード)

別売の「ACB-DX100/DS, /DR, /DS(D)」は端子台タイプの中継コネクタボードです。

5.2.1 形状と寸法

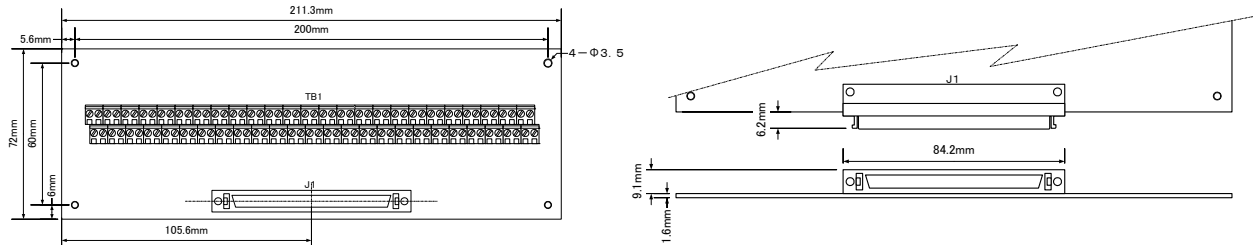


図 5.2-1 ACB-DX100/Dx ストレートコネクタタイプ(左) ライトアングルコネクタタイプ(右)
注: DS(D)は DIN 台付きタイプ

5.2.2 コネクタ型式

中継コネクタボード上のコネクタ型式を下表に示します。

下表の CPD と接続(J1)には, “HCL-051W”ケーブルを使用します。

部品名	名称	メーカ	型式	ケーブル側コネクタ(参照)
J1	DXリセプタクル(ストレート)	ヒロセ	DX20A-100S(50)	プラグ DX30-100P(50)
	DXリセプタクル(ライトアングル)	ヒロセ	DX10A-100S(50)	シエル DX-100-CV1 (アルミダイキャストシエル)
TB	端子台	フェニックスコンタクト	MKKDS 1/**-3.81	線幅 0.14-1.0 [mm]

表 5.2-2 ACB-DX100 コネクタ型式

5.3 接続ケーブル

「HCL-051 シリーズケーブル」は HPCI-CPD678N を使用する場合, 接続される関連機器へ分配接続するのに便利なケーブルです。用途に応じて, 3 タイプの中からお選びいただけます。(標準ケーブル長は全て 2m になります)

5.3.1 HCL-051

HCL-051 は, 1~50, 51~100 がそれぞれラミネート加工されているため, 端子台へ配線したり, コネクタに圧接したりと, お客様にて自由な加工が可能です。(ピン配列については別途記載してありますのでご参照ください。)

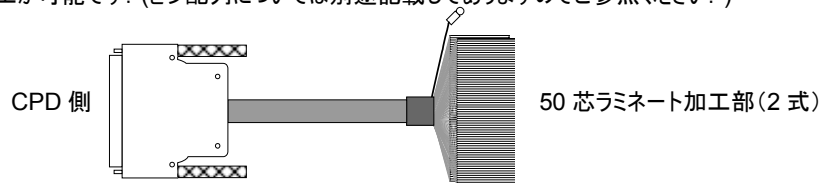


図 5.3-1 HCL-051 ケーブル

5.3.2 HCL-051W

HCL-051W は, 弊社製中継コネクタボード「ACB-HU1004, ACB-DX100」との接続にご利用ください。

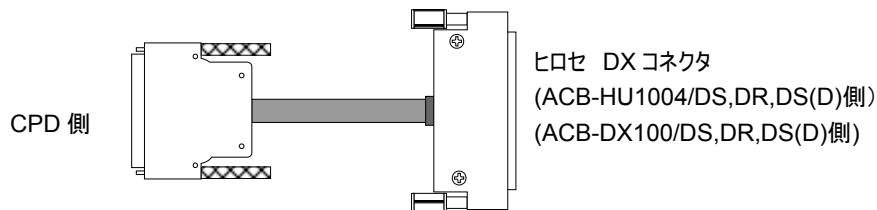


図 5.3-2 HCL-051W ケーブル

5.3.3 HCL-051 ピン配列

DX100	マーキング色			ペア	DX100	マーキング色			ペア
1	橙	赤	.)ペア	51	橙	赤	-)ペア
2		黒	.		52		黒	-	
3	灰	赤	.)ペア	53	灰	赤	-)ペア
4		黒	.		54		黒	-	
5	白	赤	.)ペア	55	白	赤	-)ペア
6		黒	.		56		黒	-	
7	黄	赤	.)ペア	57	黄	赤	-)ペア
8		黒	.		58		黒	-	
9	桃	赤	.)ペア	59	桃	赤	-)ペア
10		黒	.		60		黒	-	
11	橙	赤	..)ペア	61	橙	赤	--)ペア
12		黒	..		62		黒	--	
13	灰	赤	..)ペア	63	灰	赤	--)ペア
14		黒	..		64		黒	--	
15	白	赤	..)ペア	65	白	赤	--)ペア
16		黒	..		66		黒	--	
17	黄	赤	..)ペア	67	黄	赤	--)ペア
18		黒	..		68		黒	--	
19	桃	赤	..)ペア	69	桃	赤	--)ペア
20		黒	..		70		黒	--	
21	橙	赤	...)ペア	71	橙	赤	----)ペア
22		黒	...		72		黒	----	
23	灰	赤	...)ペア	73	灰	赤	----)ペア
24		黒	...		74		黒	----	
25	白	赤	...)ペア	75	白	赤	----)ペア
26		黒	...		76		黒	----	
27	黄	赤	...)ペア	77	黄	赤	----)ペア
28		黒	...		78		黒	----	
29	桃	赤	...)ペア	79	桃	赤	----)ペア
30		黒	...		80		黒	----	
31	橙	赤)ペア	81	橙	赤	-----)ペア
32		黒		82		黒	-----	
33	灰	赤)ペア	83	灰	赤	-----)ペア
34		黒		84		黒	-----	
35	白	赤)ペア	85	白	赤	-----)ペア
36		黒		86		黒	-----	
37	黄	赤)ペア	87	黄	赤	-----)ペア
38		黒		88		黒	-----	
39	桃	赤)ペア	89	桃	赤	-----)ペア
40		黒		90		黒	-----	
41	橙	赤)ペア	91	橙	赤	-----)ペア
42		黒		92		黒	-----	
43	灰	赤)ペア	93	灰	赤	-----)ペア
44		黒		94		黒	-----	
45	白	赤)ペア	95	白	赤	-----)ペア
46		黒		96		黒	-----	
47	黄	赤)ペア	97	黄	赤	-----)ペア
48		黒		98		黒	-----	
49	桃	赤)ペア	99	桃	赤	-----)ペア
50		黒		100		黒	-----	

表 5.3-1 HCL-051 ケーブル・ピン配列

6. 各社サーボアンプとの接続

6.1 株式会社安川電機製サーボパック(ΣVシリーズ)との接続例

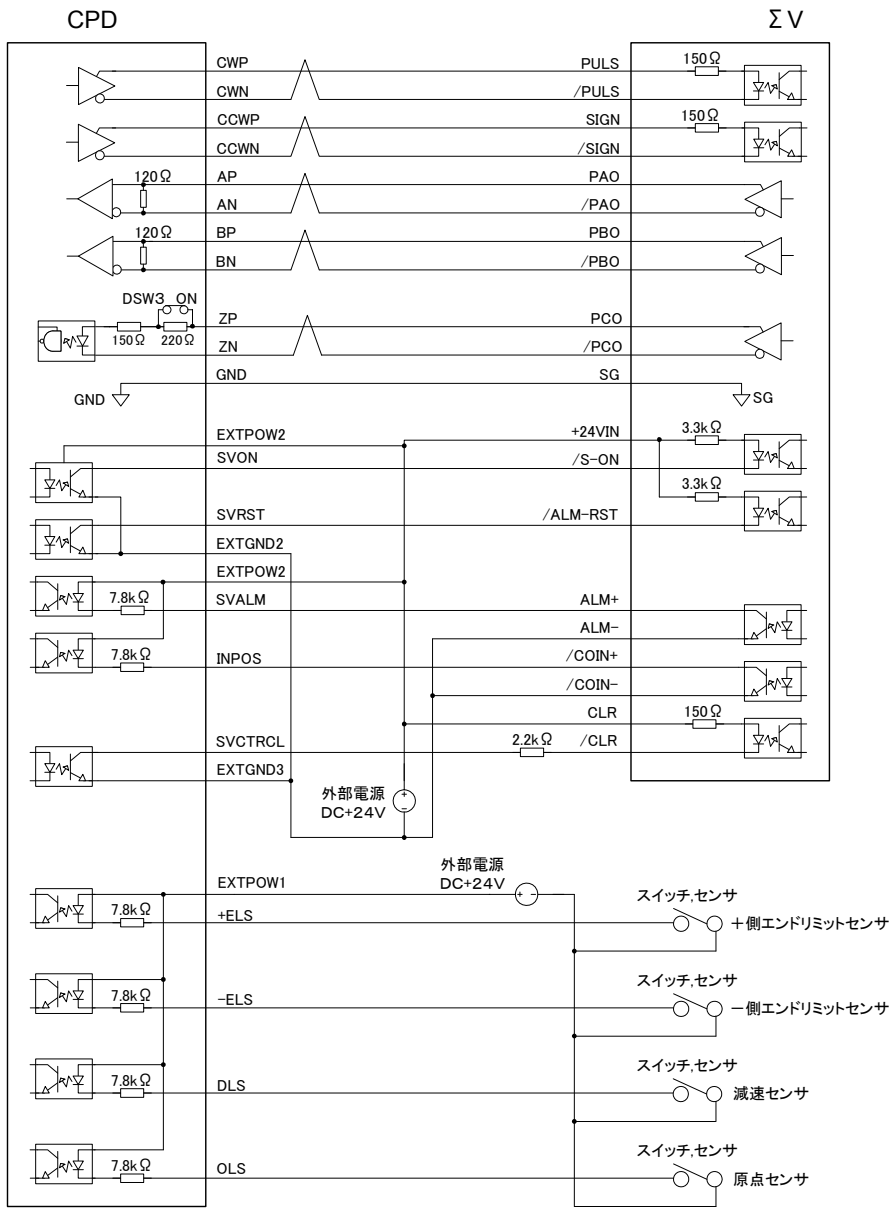


図 6.1-1 株式会社安川電機製サーボパック(ΣVシリーズ)との接続例

6.2 三菱電機株式会社製サーボンプ(MELSERVO J3)接続例

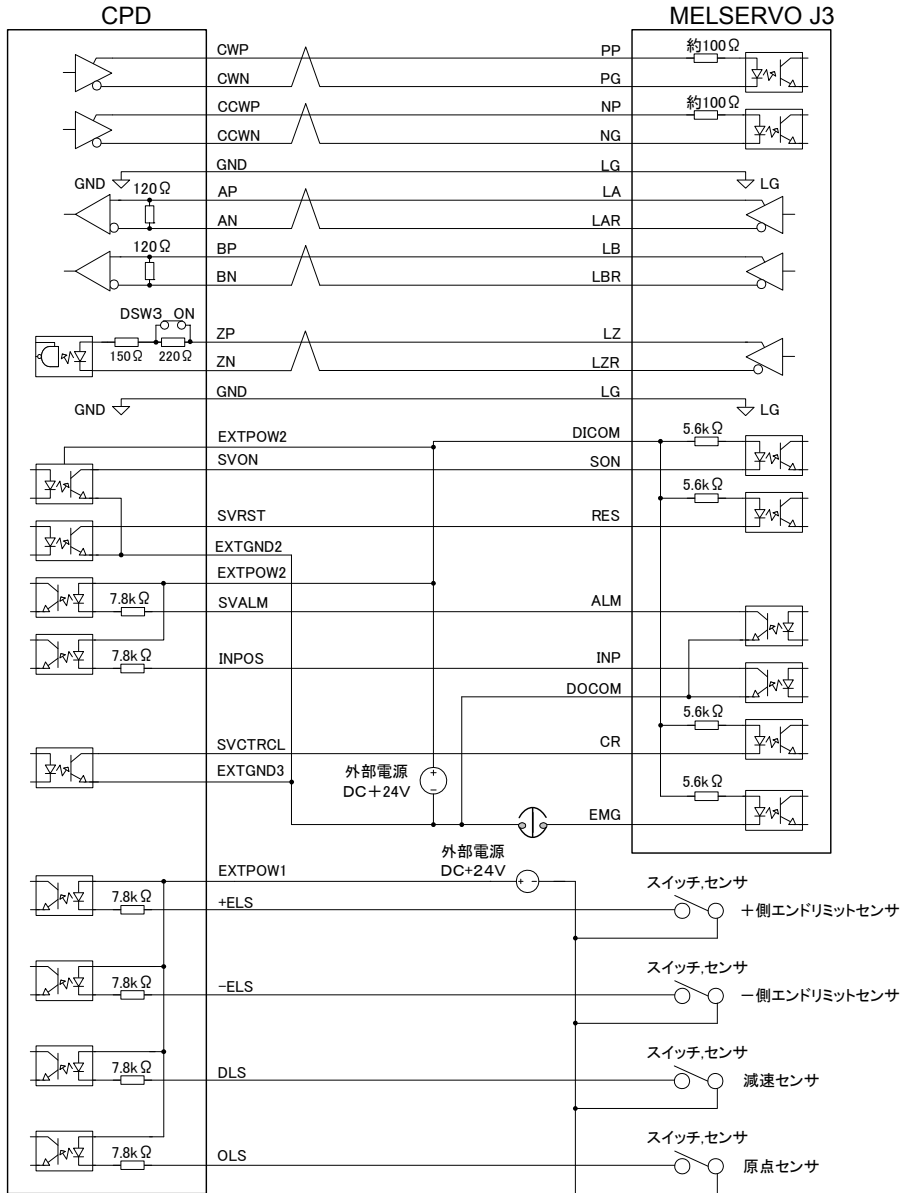


図 6.2-1 三菱電機株式会社製サーボンプ(MELSERVO J3)接続例

6.3 パナソニック株式会社製サーボアンプ(MINAS A4 シリーズ)との接続例

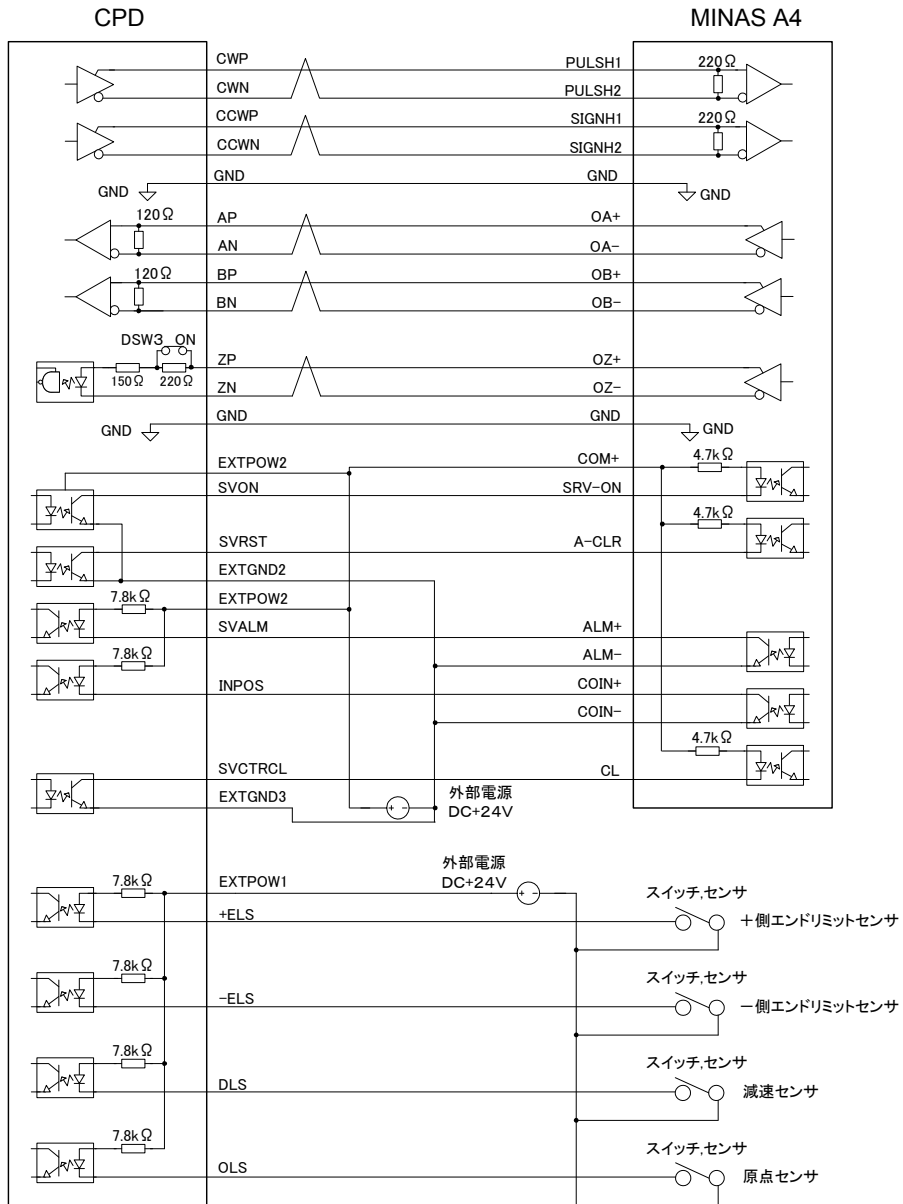


図 6.3-1 パナソニック株式会社製サーボアンプ(MINAS A4 シリーズ)との接続例

6.4 ハイパーテック製マイクロステップパルスモータドライバとの接続例

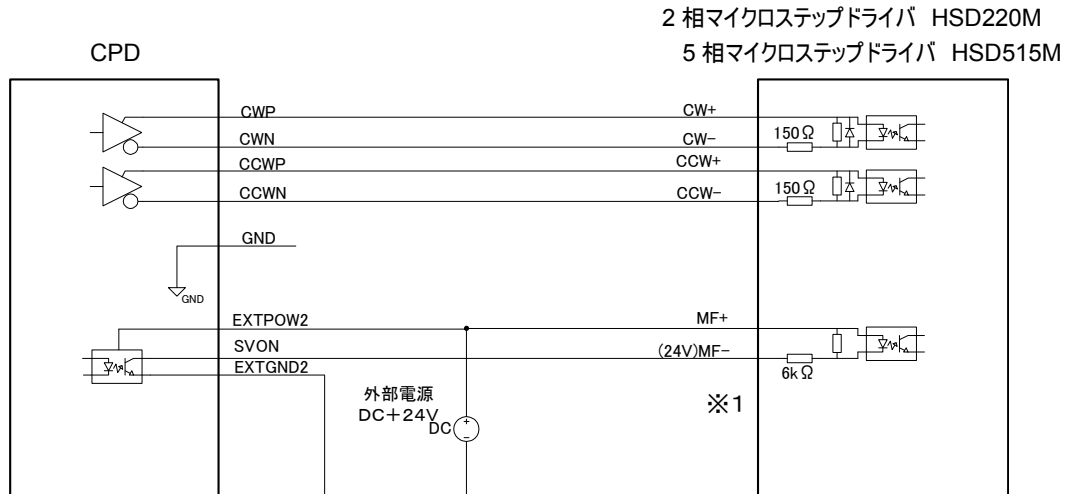


図 6.4-1 ハイパーテック製マイクロステップパルスモータドライバとの接続例

6.5 オリエンタルモータ株式会社製ステッピングモータドライバ CRK シリーズとの接続例

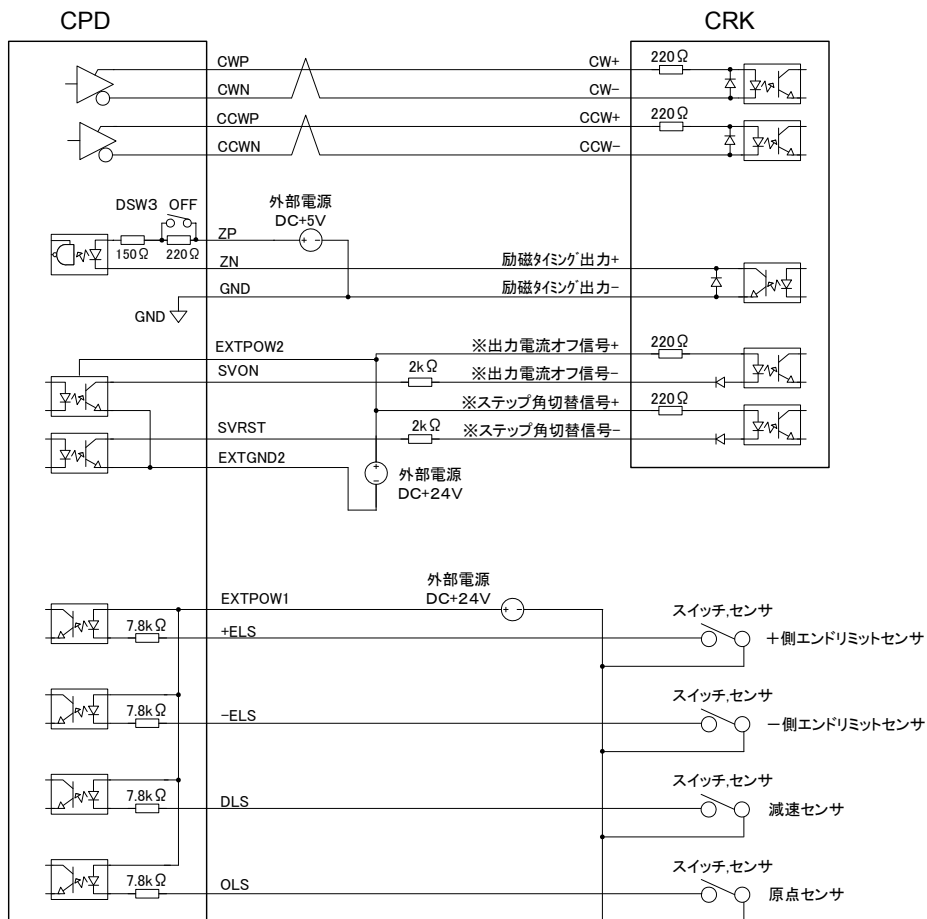


図 6.5-1 オリエンタルモータ株式会社製ステッピングモータドライバ CRK シリーズとの接続例

6.6 オリエンタルモータ株式会社製ステッピングモータドライバ AS シリーズとの接続例

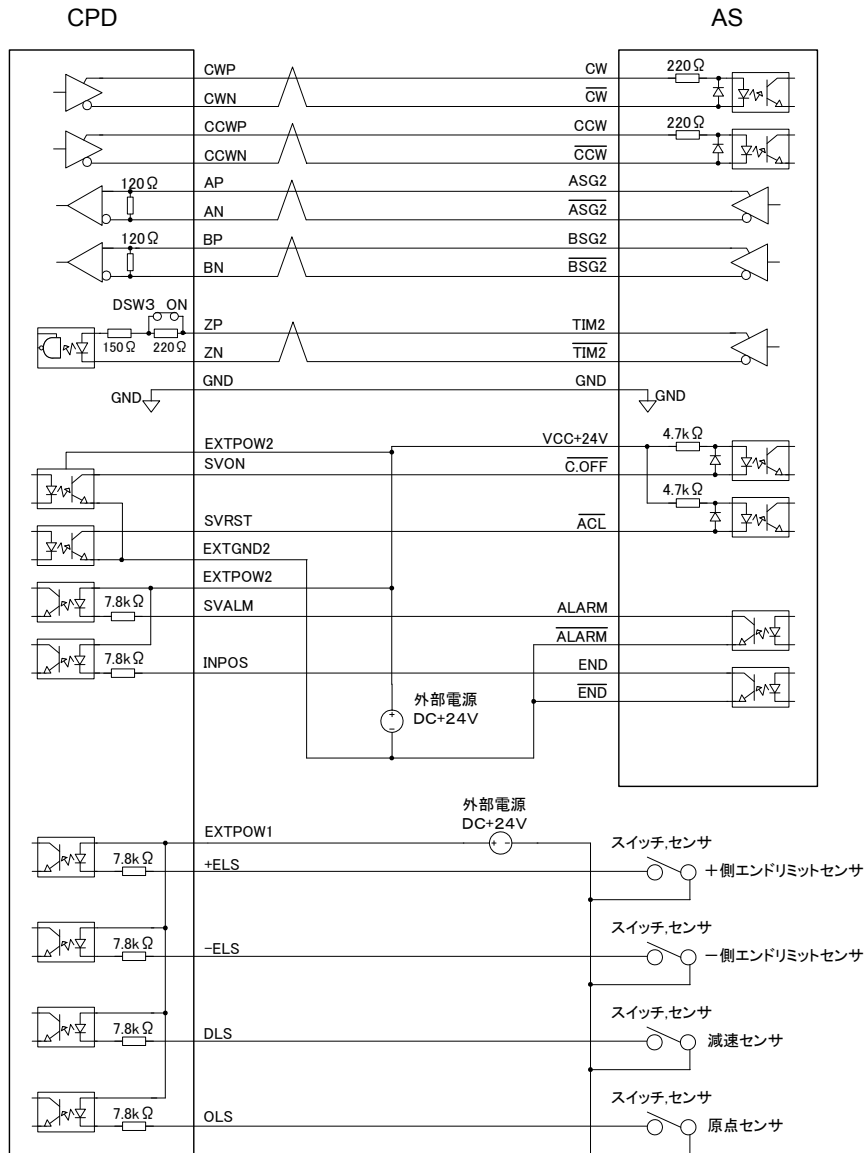


図 6.6-1 オリエンタルモータ株式会社製ステッピングモータドライバ AS シリーズとの接続例

7. 更新履歴

日付	版	更新内容
2014/03/12	1.00	新規作成
2014/06/10	1.10	HPCIe-CPD674NとHPCIe-CPD678Nのハードウェアマニュアル合体
2016/10/07	1.20	「1.2 購入時オプション型式」非常停止について追記 「4.1 ボード仕様」HPCIe-CPD674N 改版によるサイズ変更 「5.1.4 接続要領」修正 上記, 変更によるページ割変更
2017/04/10	1.21	「3.2 軸センサとサーボインタフェース入力回路」内表「xINPOS, xSVALM 共通」図 EXTPOW2 端子 に修正
2018/04/02	1.22	「1.2 購入時オプション型式」の修正 上記に伴う「1.3 購入時オプション機能」の修正 「1.5 ブロック図」の修正

表 7.1-1 更新履歴