

PCI Bus DIOボードシリーズ
HPCI-DIO580A
ユーザーズマニュアル

NCボードシリーズ
絶縁型入出力ボード



株式会社ハイバーテック

<http://www.hivertec.co.jp/>

この説明書は
次のボードに適応しています。

H P C I - D I O 5 8 0 A

本書及びプログラムの全部又は一部の無断転載、コピーを禁止します。
本製品の内容に関しましては、改良等により将来予告なしに変更することがあります。
本製品の内容についてお気づきの点がございましたら、お手数ながら当社までご連絡下さい。

Windows, VisualC++, Visual Basic, Microsoft C++ MS-DOSはMicrosoft Corporation の米国及びその他の国における登録商標です。その他、記載されている会社名、製品名は、各社の商標又は登録商標です。

株式会社 ハイバーテック
東京都江東区新大橋1-8-11
三井生命新大橋ビル6F
TEL 03-3846-3801
FAX 03-3846-3773
sales@hivertec.co.jp

第1. 11版 2015年 3月31日発行

不許複製・転載

保証範囲

1. 本製品の保証期間は、お買い上げ頂いた日より3年間です。保証期間中に弊社の判断により欠陥が判明した場合には、本製品を弊社に引き取り、修理または交換を行います。
2. 保証期間内外に関わらず、弊社製品の使用、供給（納期）または故障に起因する、お客様及び第三者が被った、直接、間接、二次的な損害あるいは、遺失利益の損害に付いて、弊社は本製品の販売価格以上の責任を負わないものとしますので、予めご了承下さい。



免責事項

1. 本マニュアルに記載された内容に沿わない、製品の取付、接続、設定、運用により生じた損害に対しましては、一切の責任を負いかねますので、予めご了承下さい。
2. 本製品は、一般電子機器用（工作機械・計測機器・F A / O A 機器・通信機器等）に製造された半導体製品を使用していますので、その誤作動や故障が直接、生命を脅かしたり、身体・財産等に危害を及ぼしたりする恐れのある装置（医療機器・交通機器・燃焼機器・安全装置等）に適用できるような設計、意図、または、承認、保証もされていません。
ゆえに本製品の安全性、品質および性能に関しては、本マニュアル（またはカタログ）に記載してあること以外は明示的にも黙示的にも一切保証するものではありませんので、予めご了承下さい。
3. 保証期間内外に関わらず、お客様が行った弊社の承認しない製品の改造または、修理が原因で生じた損害に対しましては、一切の責任を負いかねますので、予めご了承下さい。
4. 本マニュアルに記載された内容について、弊社もしくは、第三者の特許権、著作権、商標権、その他の知的所有権の権利に対する保証または実施権の許諾を行うものではありません。
また本マニュアルに記載された情報を使用したことにより第三者の知的所有権等の権利に関わる問題が生じた場合、弊社は、その責任を負いかねますので、予めご了承下さい。



安全にお使い頂くために

この度は、弊社NCボードシリーズをご採用頂きまして、誠に有り難う御座います。本書は、本製品をご使用して頂く場合の取扱い、留意点に付いて記入してありますので、必ずご一読の上ご利用をお願い致します。



尚、本マニュアルは、本書が添付されたNCボード常設箇所付近の分かりやすい場所に常時保管し、必要に応じて適宜参照・確認頂きますよう、お願い致します。

安全上の注意	
<p>本製品のご使用前に、必ずこのユーザーズマニュアル及び付属書類を全て熟読し、内容を理解してから正しくご使用下さい。本製品の知識、安全の情報及び注意事項の全てに付いて習熟してからご使用下さい。</p> <p>本ユーザーズマニュアルでは、安全注意事項のランクを「警告」、「注意」として区分してあります。</p>	
 警告	この表示を無視して、誤った取扱いをすると、人が死亡または重傷を負う可能性が想定される内容を示しています。
 注意	この表示を無視して、誤った取扱いをすると、人が傷害を負う可能性または物的損害が想定される内容を示しています。



1. 対象ユーザー

 注意	
	<p>本製品およびマニュアルは、以下の様な、ユーザーを対象としています。</p> <ul style="list-style-type: none">・ 拡張用ボードの増設および配線に付いて基本的な知識を有している方。・ 制御用電子機器およびパソコン等に付いて基本的な知識を有している方。






2. 適合Bus

 警告	
	本製品はPCI Local Bus Specification Rev. 2.1 (Universal board仕様) に適合したボードです。PCI Local Bus Specification Rev. 2.1 (Universal board仕様) が動作する環境以外では使用しないで下さい。

3. 環境条件

 警告	
本製品は、下記の環境条件下で保管・ご使用下さい。	
	<ul style="list-style-type: none">・ 動作周囲温度 0℃ ~ +50℃・ 動作周囲湿度 20%RH ~ 85%RH (結露せぬこと)・ 保存周囲温度 -15℃ ~ +75℃・ 保存周囲湿度 10%RH ~ 90%RH (結露せぬこと)・ 雰囲気 腐食性ガス・引火性ガス・オイルミスト・塵埃のないこと・ 標高 海拔3000m以下 (300m毎に2℃の上限値を下げた範囲で使用して下さい)

4. 運搬・取り付け

 警告	
	本製品にふれる前に、金属に触り身体の静電気を取り除いて下さい。 静電気は、本ボードの故障の原因になります。
	本製品を静電気の帯びやすい梱包材（エアーキャップなど）でくるまないで下さい。 静電気は、本ボードの故障の原因になります。
	本製品のエッジコネクタ部分に触らないで下さい。 エッジコネクタ部分が汚れますと、誤動作の原因になります。
	本製品の上に重いものを載せないで下さい。重いものを乗せますと、部品が損傷し故障の原因になります。
	本製品のジャンパ(スイッチ)設定は、パソコン等に取り付ける前に行ってください。電源がONの状態を設定しますと、設定を正しく認識しないで誤動作の原因になります。
	本製品のジャンパ(スイッチ)設定は、正しく行って下さい。設定を間違えますと誤動作の原因になります。
	本製品をパソコン等に取り付ける時は、必ずパソコン等の電源をOFFにし、電源コードを抜いてから作業を行ってください。 電源コードを抜かないで作業を行った場合、故障の原因になります。また、装置が思わぬ動作をすることがあります。
	本製品をパソコン等に取り付ける時は、ボードがコネクタに平行になるように、金メッキ部分のエッジコネクタをPCIコネクタに深く挿入して下さい。ボードが斜めに取り付けられたり、挿入が浅かったりしますと、接触不良などにより誤動作、故障の原因になります。
	本製品をパソコン等に取り付ける時は、取り付け金具を、取り付けネジにより確実に固定して下さい。取り付けが不十分ですと誤動作の原因になります。



注意

本製品を落としたり乱暴に扱ったりしないで下さい。
衝撃や振動が故障の原因となります。

本製品の半田面を手で直接触らないで下さい。
部品の突起などにより怪我をする恐れがあります。

5. 配線



警告



外線用コネクタへの配線作業や外線用コネクタの着脱は、パソコン等の電源をOFFし電源コードを抜いてから行って下さい。
電源コードを抜かないで作業を行った場合、故障の原因になります。また、装置が思ぬ動作をすることがあります。



外線用コネクタへの配線は、コネクタ信号表などをよく確認し、正しく配線して下さい。間違った配線をしますと、故障・焼損の原因になります。



外部から供給する電源は、必ず定格以内でご使用下さい。定格以外で使用されますと、故障・焼損・誤動作の原因となります。



入出力回路に接続する回路は、必ず定格電流・電圧以内でご使用下さい。定格以外で使用されますと、故障・焼損・誤動作の原因となります。



外部配線用コネクタは、推奨のコネクタをご使用下さい。推奨以外のコネクタを使用されますと、接触不良などにより誤動作の原因となります。



外部配線用コネクタは、必ずロックしてご使用下さい。ロックしないで使用されますと、コネクタが外れる、または接触不良などにより誤動作の原因となります。



外部配線用ケーブルは、引っ張る、または重い荷重を掛けないで下さい。コネクタが外れる、または接触不良などにより誤動作の原因となります。



外部配線用ケーブルは、モーターの配線やAC電源ケーブルなど、ノイズの多い配線とは出来るだけ離して下さい。配線が近いとノイズが誤動作の原因となります。

6. 試運転・調整



警告



本製品を使用し装置を動作させる時は、プログラムのデバッグを充分行ってから動作させて下さい。プログラムに間違いがあると、思わぬ動きをすることがあります。



本製品に添付してあるサンプルプログラムを使用し装置を動作させる時、機械系に合った設定を行って動作を確認して下さい。機械系に合わない設定で動作を行うと思わぬ動きをすることがあります。

7. 廃棄



警告



本製品を廃棄する時は、関連する法律・規則に従って処理して下さい。

マニュアル構成

D I Oシリーズのボードには次のマニュアルが添付されています。

1. H P C I - D I O 5 8 0 A ユーザーズマニュアル・・・本マニュアル

D I Oボードについて、次の項目について説明しています。

- (1) ハードウェアに関する情報
- (2) その他ボード固有な機能

2. H P C I - D I O 5 8 0 添付ソフトウェアマニュアル (Windows版, DOS版)

D I Oボードに添付されるソフトウェアについて説明しています。

- (1) 添付ソフトウェアの構成
- (2) デバイスドライバ
- (3) ドライバI/Fライブラリ
- (4) サンプルプログラムの操作

目 次

1. はじめに.....	1
1. 1 このマニュアルについて.....	1
1. 2 添付ソフトウェア.....	1
2. 概 要.....	1
3. ハードウェア編.....	2
3. 1 ブロック図.....	2
3. 2 ポートアドレス.....	3
3. 2. 1 ポートアドレス.....	3
3. 2. 2 割込みポート.....	6
3. 2. 3 PCIコンフィギュレーションレジスタ.....	8
3. 3 ボード上の設定.....	8
3. 4 入出力回路.....	9
3. 4. 1 汎用入力回路.....	9
3. 4. 2 汎用出力回路.....	9
3. 5 入力回路接続例.....	9
3. 5. 1 シンクタイプとの接続例.....	9
3. 5. 2 ソースタイプとの接続例.....	9
3. 6 出力回路接続例.....	10
3. 6. 1 出力回路接続例.....	10
3. 6. 2 外部接続にあたっての注意事項.....	10
3. 7 DIO580Aボード コネクタ信号.....	11
3. 8 ボード仕様.....	12
3. 9 HPCI-DIO580との差異について.....	12
4. アクセサリガイド (別売オプション).....	13
4. 1 アクセサリ.....	13
4. 2 コネクタ変換ボード (MILタイプ).....	14
4. 2. 1 形状・寸法など.....	14
4. 2. 2 コネクタ型式.....	14
4. 2. 3 コネクタ表.....	15
4. 2. 4 接続要領.....	17
4. 2. 5 ACB-DIO80回路図.....	18
4. 3 コネクタ変換ボード (端子台タイプ).....	20
4. 3. 1 形状・寸法など.....	20
4. 3. 2 コネクタ型式.....	20
4. 3. 3 ACB-MDR100回路図.....	21
4. 4 ケーブル.....	23
4. 4. 1 HCL-018.....	23
4. 4. 2 HCL-018W.....	23
4. 4. 3 HCL-018Y.....	23
4. 4. 4 HCL-018ピン配列.....	24
4. 4. 5 HCL-018Yピン配列.....	25

図 表 目 次

1. はじめに

2. 概 要

3. ハードウェア編

図3. 1-1	HPCI-DIO580Aブロック図	2
表3. 2-1	ボードアドレス	5
図3. 2-1	割込み要因	7
図3. 3-1	設定個所	8
図3. 3-2	ボードIDロータリースイッチ	8
図3. 4-1	汎用入力回路	9
図3. 4-2	汎用出力回路	9
図3. 5-1	入力回路シンクタイプとの接続例	9
図3. 5-2	入力回路ソースタイプとの接続例	9
図3. 6-1	出力回路接続例	10
図3. 6-2	外部接続における対策	10
表3. 7-1	DIO580Aボード J1コネクタピン配列	11
表3. 8-1	HPCI-DIO580Aボード仕様	12

4. アクセサリガイド (別売オプション)

表4. 1-1	アクセサリ コネクタボードとケーブル	13
図4. 1-1	アクセサリ コネクタボードとケーブル	13
図4. 2-1	ACB-DIO80/MS 形寸	14
図4. 2-2	ACB-DIO80/MR 形寸	14
図4. 2-3	J2 ピン配列	15
図4. 2-4	J3 ピン配列	15
図4. 2-5	J4 ピン配列	15
図4. 2-6	J5 ピン配列	16
図4. 2-7	J6 ピン配列	16
図4. 2-8	J7 ピン配列	16
図4. 2-9	TB1端子台 ピン配列	17
図4. 2-10	ACB-DIO80接続機能図	17
図4. 3-1	ACB-MDR100/MS 形寸	20
図4. 3-2	ACB-MDR100/MR 形寸	20

1. はじめに

このマニュアルは PCI Bus 適合の NC ボードシリーズ・絶縁型デジタル出力・ボード である HPCI-DIO580A ボードの取扱説明書です。

この説明書では HPCI-DIO580A を DIO580A と呼びます。

1. 1 このマニュアルについて

このマニュアルには次の内容が記載されています。

- ハードウェアに関する情報
 - (1) ポートアドレス
 - (2) ボード上の設定
 - (3) コネクタ割付
 - (4) 接続例
 - (5) アクセサリガイド
- DIO580A に特定な機能に関する情報
 - (1) 割込み

1. 2 添付ソフトウェア

このボードには次の各種ソフトウェアが添付されます。このユーザーズマニュアルのソフトウェア面理解のために合わせてご利用ください。

Windows 版デバイスドライバ 各 OS 用

Windows 版ドライバ I/F 用 DLL . . . 関数説明は「HPCI-DIO580 シリーズ添付ソフトウェア
マニュアル Windows 版」を参照してください

Windows 版サンプルプログラム ドライバ I/F 用 DLL の使用法を解説するサンプルソフトです。
DOS 版デバイスドライバ 必要な場合にはご請求下さい。

2. 概 要

HPCI-DIO580A ボードは、PCI Spec. Rev 2. 1 に 適合する入力 40 点、 出力 40 点のフォトカプラ絶縁型デジタル入出力ボードです。

このユーザーズ マニュアルは、本ボードの基本的な取扱い方法や操作手順、注意事項を説明します。

HPCI-DIO580A ボードの特徴は、次の通りです。

- ・入出力は、フォトカプラにより絶縁されています。
- ・入出力は、8 点単位でコモン端子 (COM) を設けています。
- ・入力回路はシンク/ソース両方のタイプに接続可能です。
- ・出力回路は、シンクタイプになっています。
- ・外部供給電源は、DC 12 ~ 24 V が使用できます。
- ・PCI BUS ショートサイズボードです。

3. ハードウェア編

3.1 ブロック図

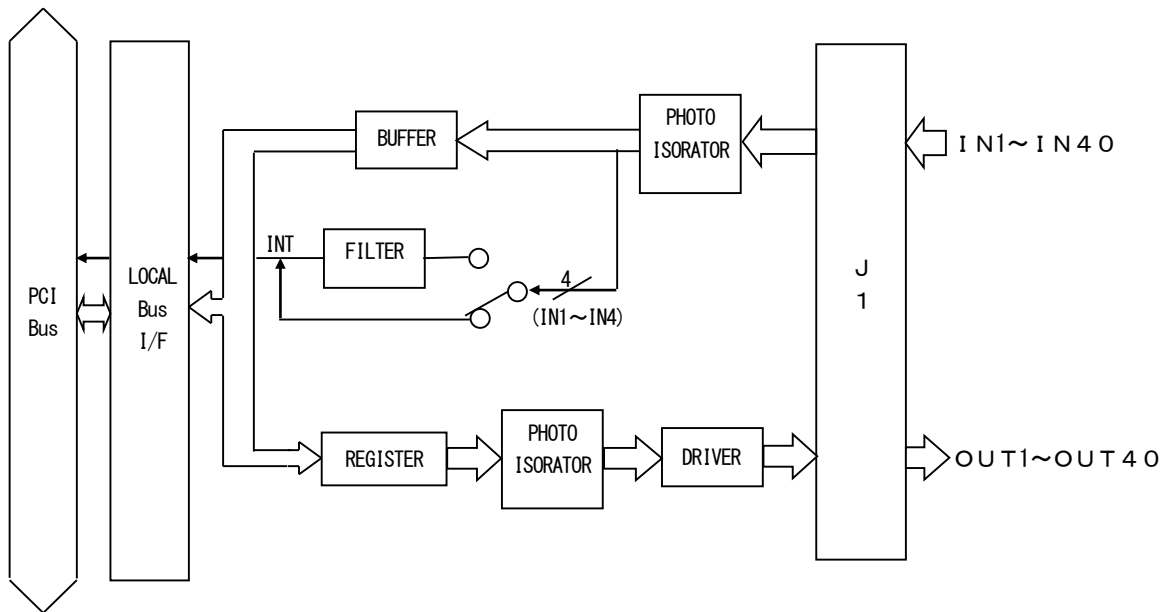


図3. 1-1 HPCI-DIO580Aブロック図

3. 2 ポートアドレス

3. 2. 1 ポートアドレス

ポートはすべてI/Oマップです.

区 分	アドレス	読出し (IN)		書込み (OUT)
		ビット	内容	内容
入力ポート1	BOARD_ADR + 0x00	0	IN 1	不使用(予約)
		1	IN 2	不使用(予約)
		2	IN 3	不使用(予約)
		3	IN 4	不使用(予約)
		4	IN 5	不使用(予約)
		5	IN 6	不使用(予約)
		6	IN 7	不使用(予約)
		7	IN 8	不使用(予約)
入力ポート2	BOARD_ADR + 0x01	0	IN 9	不使用(予約)
		1	IN 10	不使用(予約)
		2	IN 11	不使用(予約)
		3	IN 12	不使用(予約)
		4	IN 13	不使用(予約)
		5	IN 14	不使用(予約)
		6	IN 15	不使用(予約)
		7	IN 16	不使用(予約)
入力ポート3	BOARD_ADR + 0x02	0	IN 17	不使用(予約)
		1	IN 18	不使用(予約)
		2	IN 19	不使用(予約)
		3	IN 20	不使用(予約)
		4	IN 21	不使用(予約)
		5	IN 22	不使用(予約)
		6	IN 23	不使用(予約)
		7	IN 24	不使用(予約)
入力ポート4	BOARD_ADR + 0x03	0	IN 25	不使用(予約)
		1	IN 26	不使用(予約)
		2	IN 27	不使用(予約)
		3	IN 28	不使用(予約)
		4	IN 29	不使用(予約)
		5	IN 30	不使用(予約)
		6	IN 31	不使用(予約)
		7	IN 32	不使用(予約)
入力ポート5	BOARD_ADR + 0x04	0	IN 33	不使用(予約)
		1	IN 34	不使用(予約)
		2	IN 35	不使用(予約)
		3	IN 36	不使用(予約)
		4	IN 37	不使用(予約)
		5	IN 38	不使用(予約)
		6	IN 39	不使用(予約)
		7	IN 40	不使用(予約)
	+05		不使用(予約)	不使用(予約)
	5		5	5
	+0F		不使用(予約)	不使用(予約)

注1) 入力ポート論理

‘1’ : 入力フォトカプラがON ‘0’ : 入力フォトカプラがOFF

(次頁に続く)

ポートはすべて I/O マップです.

区 分	アドレス	読出し (IN)		書込み (OUT)	
		ビット	内容	内容	内容
出力ポート1	BOARD_ADR + 0x10	0	OUT 1	OUT 1	OUT 1
		1	OUT 2	OUT 2	OUT 2
		2	OUT 3	OUT 3	OUT 3
		3	OUT 4	OUT 4	OUT 4
		4	OUT 5	OUT 5	OUT 5
		5	OUT 6	OUT 6	OUT 6
		6	OUT 7	OUT 7	OUT 7
		7	OUT 8	OUT 8	OUT 8
出力ポート2	BOARD_ADR + 0x11	0	OUT 9	OUT 9	OUT 9
		1	OUT 10	OUT 10	OUT 10
		2	OUT 11	OUT 11	OUT 11
		3	OUT 12	OUT 12	OUT 12
		4	OUT 13	OUT 13	OUT 13
		5	OUT 14	OUT 14	OUT 14
		6	OUT 15	OUT 15	OUT 15
		7	OUT 16	OUT 16	OUT 16
出力ポート3	BOARD_ADR + 0x12	0	OUT 17	OUT 17	OUT 17
		1	OUT 18	OUT 18	OUT 18
		2	OUT 19	OUT 19	OUT 19
		3	OUT 20	OUT 20	OUT 20
		4	OUT 21	OUT 21	OUT 21
		5	OUT 22	OUT 22	OUT 22
		6	OUT 23	OUT 23	OUT 23
		7	OUT 24	OUT 24	OUT 24
出力ポート4	BOARD_ADR + 0x13	0	OUT 25	OUT 25	OUT 25
		1	OUT 26	OUT 26	OUT 26
		2	OUT 27	OUT 27	OUT 27
		3	OUT 28	OUT 28	OUT 28
		4	OUT 29	OUT 29	OUT 29
		5	OUT 30	OUT 30	OUT 30
		6	OUT 31	OUT 31	OUT 31
		7	OUT 32	OUT 32	OUT 32
出力ポート5	BOARD_ADR + 0x14	0	OUT 33	OUT 33	OUT 33
		1	OUT 34	OUT 34	OUT 34
		2	OUT 35	OUT 35	OUT 35
		3	OUT 36	OUT 36	OUT 36
		4	OUT 37	OUT 37	OUT 37
		5	OUT 38	OUT 38	OUT 38
		6	OUT 39	OUT 39	OUT 39
		7	OUT 40	OUT 40	OUT 40
	+15		不使用(予約)	不使用(予約)	不使用(予約)
	5		5	5	5
	+8F		不使用(予約)	不使用(予約)	不使用(予約)

注1) 出力ポート論理

‘1’ : 出力のトランジスタがON ‘0’ : 出力のトランジスタがOFF

注2) 現在出力されているデータは, 出力ポートをリードすることによって確認することが出来ます.

(次頁に続く)

区分	アドレス	読出し (IN)		書込み (OUT)	
		呼称	内容	呼称	内容
割込み ポート	+90	IDTFIL	割込入力信号フィルタ設定確認	IDTFIL	割込入力信号フィルタ設定
	+91	IDTEDG	割込入力信号エッジ選択確認	IDTESEL	割込入力信号エッジ選択
	+92	IDTSEL	割込入力信号要因選択確認	IDTSEL	割込入力信号要因選択
	+93	—	不使用(予約)	—	不使用(予約)
	+94	IDTSTS	割込入力信号割込要因確認	—	不使用(予約)
	+95	—	不使用(予約)	—	不使用(予約)
	+96	INTEBL	ボード割込設定確認	INTEBL	ボード割込設定
	+97	INTSTS	ボード割込確認	—	不使用(予約)
	+98	—	不使用(予約)	—	不使用(予約)
	+9A	—	不使用(予約)	—	不使用(予約)
	+9B	—	不使用(予約)	—	不使用(予約)
	+9C	—	ボードID	—	不使用(予約)
	+9D	—	不使用(予約)	—	不使用(予約)
	5	—	5	—	5
	+FF	—	不使用(予約)	—	不使用(予約)

表3. 2-1 ボードアドレス

3. 2. 2 割り込みポート

割り込みポートの説明では、ビット毎に各種の機能が割り振られていますが、この表記については次の通りです。

- ◆英数字の意味・・・英数字は設定及び読みビットの呼称です。
- ◆数値‘0/1’・・・読みビットでは、個々の状態(1/0)が読み込まれます。
設定ビットではこの値を書込み、読み時にはこの値が読み込まれます。
- ◆英字‘x’・・・設定ビットでは‘0’を書込み、読み時にはこのビットを無視します。

(1) 割り込み入力信号フィルタ設定

アドレス	呼称	ビット / 機能 対応							
		7	6	5	4	3	2	1	0
+90	(R/W)	x	x	x	x	IDTFIL4	IDTFIL3	IDTFIL2	IDTFIL1

bit x = '0' : フィルタ無効, bit x = '1' : フィルタ有効

(2) 割り込み入力信号エッジ選択

- '0' : 入力信号OFF→ON (0→1) で割り込み : カプラ OFF→ON で割り込み発生 (電源投入時)
- '1' : 入力信号ON→OFF (1→0) で割り込み : カプラ ON→OFF で割り込み発生

アドレス	呼称	ビット / 機能 対応							
		7	6	5	4	3	2	1	0
+91	(R/W)	x	x	x	x	IDTEDG4	IDTEDG3	IDTEDG2	IDTEDG1

参考 : 入力ポート1では カプラに電流が流れて'1' カプラに電流がOFFで'0'になります。

(3) 割り込み入力信号要因選択・電源投入時'0' : 割り込みマスク (割り込み禁止)

- IN1からIN4を割り込みへ使用するか決定するための割り込みマスクを設定します。
- IDTSELx = '0' : 割り込みマスク (割り込み禁止), IDTSELx = '1' : 割り込みアンマスク (割り込み許可)

アドレス	呼称	ビット / 機能 対応							
		7	6	5	4	3	2	1	0
+92	(R/W)	x	x	x	x	IDTSEL4	IDTSEL3	IDTSEL2	IDTSEL1

(4) 割り込み入力信号割り込み要因確認とクリア

- IN1からIN4への割り込み要因を表します。
- また、割り込み要因は読み込み後クリアされます。
- IDTSTSx = '0' : 割り込み無し, IDTSTSx = '1' : 割り込み有り

アドレス	呼称	ビット / 機能 対応							
		7	6	5	4	3	2	1	0
+94	(R)	x	x	x	x	IDTSTS4	IDTSTS3	IDTSTS2	IDTSTS1

(5) ボード割り込み設定・・・電源投入時は INTEBL (b0) = '0' : 割り込みマスク (割り込み禁止)

- ボードからPCI Busへの割り込みマスクを設定します。
- INTEBL (b0) = '0' : 割り込みマスク (割り込み禁止), INTEBL (b0) = '1' : 割り込みアンマスク (割り込み許可)

アドレス	呼称	ビット / 機能 対応							
		7	6	5	4	3	2	1	0
+96	(R/W)	x	x	x	x	x	x	x	INTEBL

- (6) ボード割込確認・・・電源投入時は INTSTS (b0) = '0' : 割込み要因なし
 ボードから PCI Bus への割込み要因を表します。
 INTSTS (b0) = '0' : 割込み有り, INTSTS (b0) = '1' : 割込み無し

アドレス	呼称	ビット / 機能 対応							
+97	(R/W)	7	6	5	4	3	2	1	0
		x	x	x	x	x	x	x	INTSTS

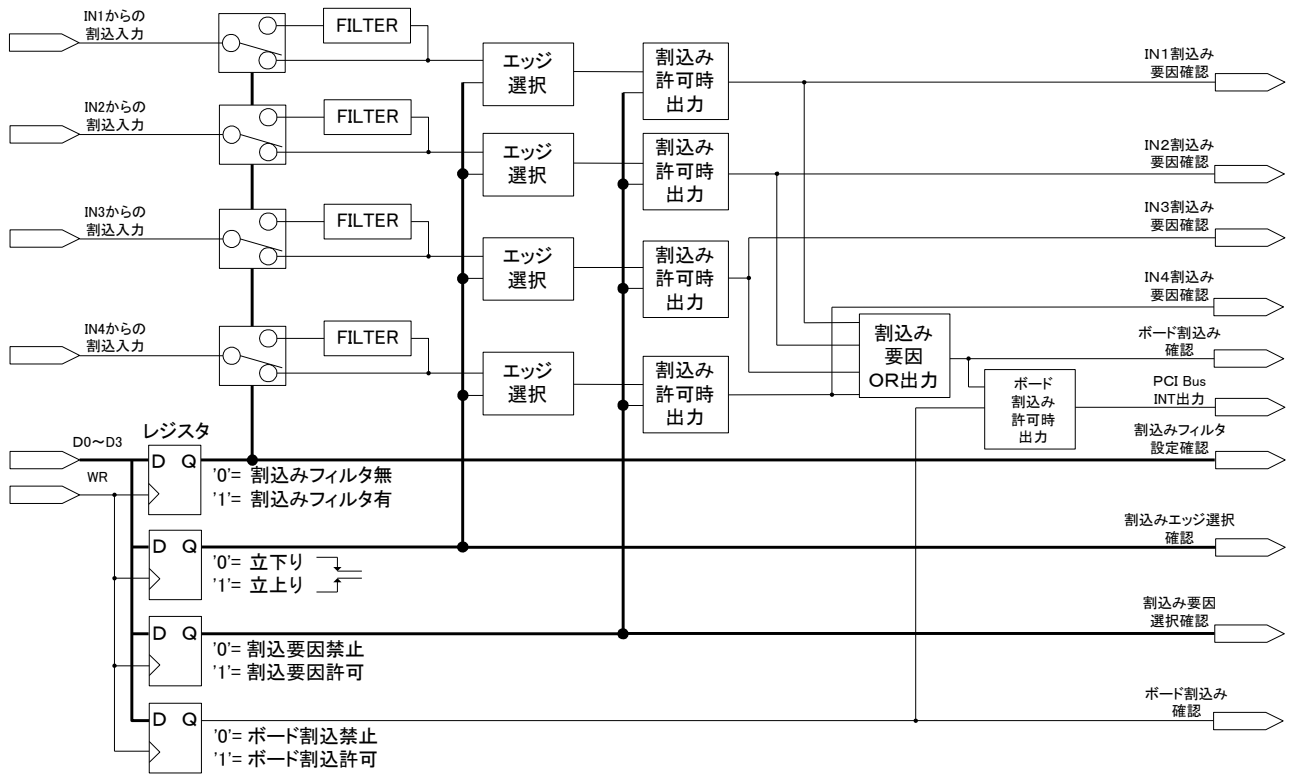


図3. 2-1 割込み要因

- (7) ボード ID・・・電源投入時は INTSTS (b0) = '0' : 割込み要因なし
 から PCI Bus への割込み要因を表します。
 BRDIDx = '0' : ジャンパショート, BRDID = '1' : ジャンパオープン
 ジャンパ設定の状態により, 0から15を設定できます。

アドレス	呼称	ビット / 機能 対応							
+9C	(R)	7	6	5	4	3	2	1	0
		x	x	x	x	BRDID8	BRDID4	BRDID2	BRDID1

3. 2. 3 PCIコンフィギュレーションレジスタ

DIO580AボードのPCIコンフィギュレーションレジスタ情報は別途ご請求ください。

3. 3 ボード上の設定

ボード上の設定箇所はボードIDロータリーディップスイッチになります。

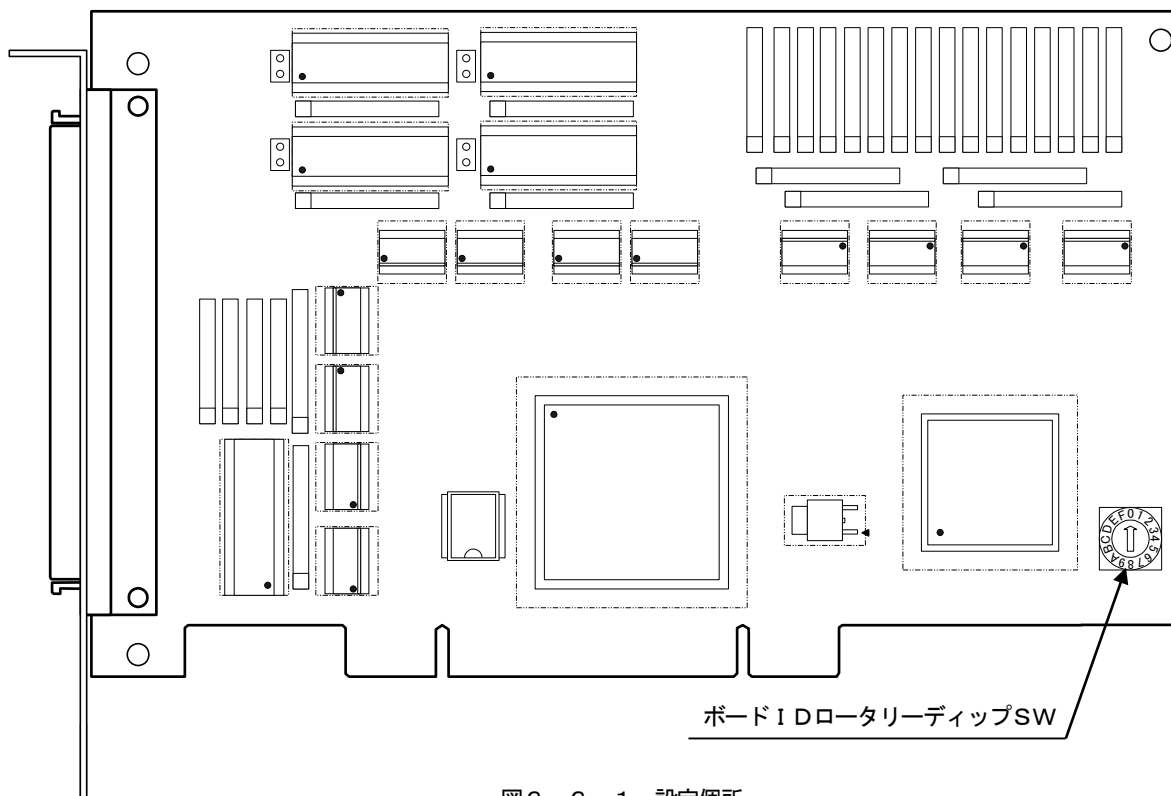


図3. 3-1 設定箇所

(1) ボードIDロータリーディップスイッチ

DIO580Aボードを2枚以上使用する場合に使用します。

設定する場合、0からFの任意の値に設定し、2枚以上同じ値にならないようにして下さい。

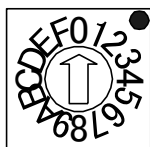


図3. 3-2 ボードIDロータリースイッチ

3. 4 入出力回路

3. 4. 1 汎用入力回路

本ボードの入力回路を示します。

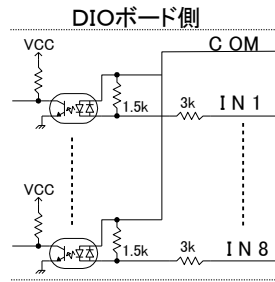


図 3. 4-1 汎用入力回路

3. 4. 2 汎用出力回路

本ボードの出力回路を示します。

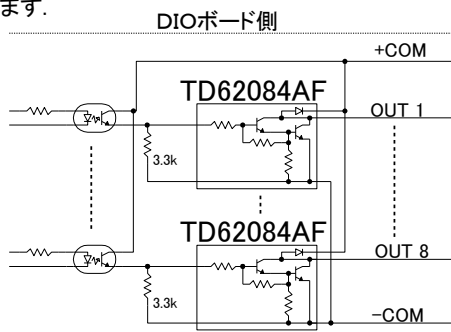


図 3. 4-2 汎用出力回路

3. 5 入力回路接続例

3. 5. 1 シンクタイプとの接続例

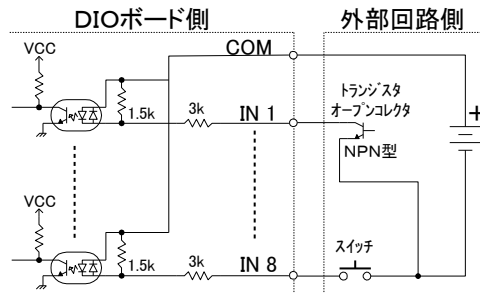


図 3. 5-1 入力回路シンクタイプとの接続例

3. 5. 2 ソースタイプとの接続例

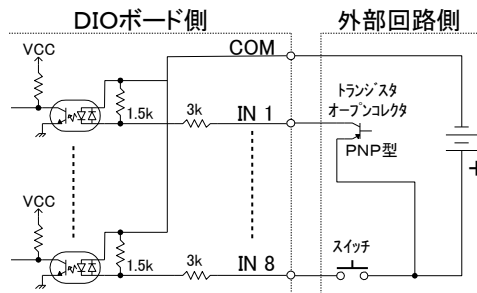


図 3. 5-2 入力回路ソースタイプとの接続例

3. 6 出力回路接続例

3. 6. 1 出力回路接続例

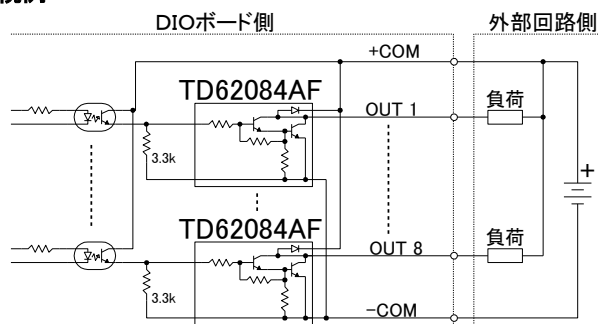


図3. 6-1 出力回路接続例

3. 6. 2 外部接続にあたっての注意事項

ランプやリレー等の誘導関係の負荷をコントロールする場合には、出力端子側で下記のような対策を行って下さい。

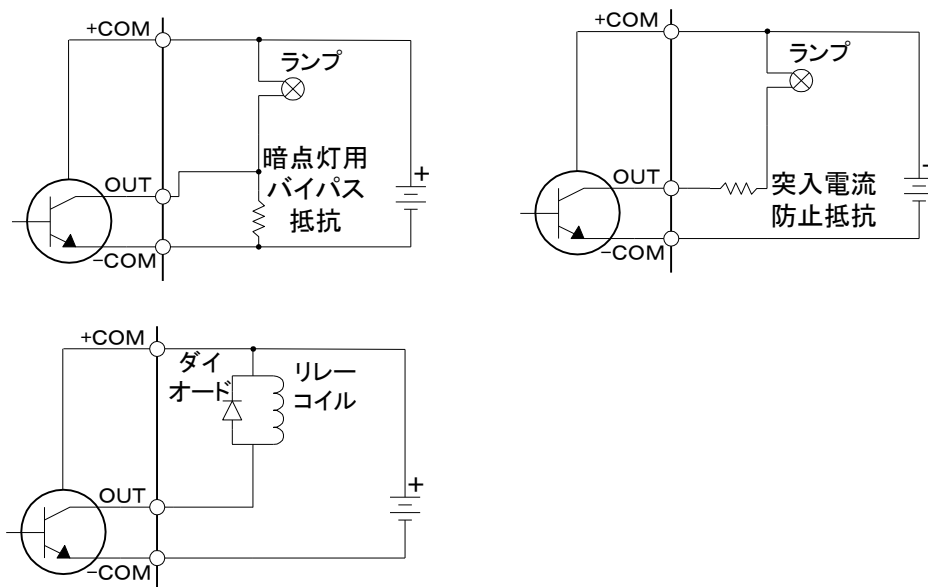
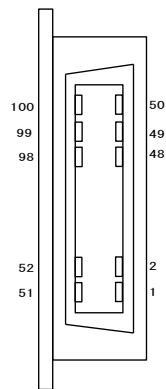


図3. 6-2 外部接続における対策

3. 7 DIO580Aボード コネクタ信号

■コネクタ型式

ボード側 100PIN MDRコネクタ (ハーフピッチ)
 型式 102A0-52A2PL (住友スリーエム)
 ケーブル側 プラグ 101A0-6000EL (圧接タイプ)
 シェル 103A0-A200-00 (アルミダイキャスト)



ピン番号	信号名	ピン番号	信号名
1	+COM1 (+コモン端子1)	51	+COM6 (コモン端子6)
2	OUT 1 (出力 1)	52	IN 1 (入力 1 INT1選択可)
3	OUT 2 (出力 2)	53	IN 2 (入力 2 INT2選択可)
4	OUT 3 (出力 3)	54	IN 3 (入力 3 INT3選択可)
5	OUT 4 (出力 4)	55	IN 4 (入力 4 INT4選択可)
6	OUT 5 (出力 5)	56	IN 5 (入力 5)
7	OUT 6 (出力 6)	57	IN 6 (入力 6)
8	OUT 7 (出力 7)	58	IN 7 (入力 7)
9	OUT 8 (出力 8)	59	IN 8 (入力 8)
10	-COM1 (-コモン端子1)	60	予 約
11	+COM2 (+コモン端子2)	61	+COM7 (コモン端子7)
12	OUT 9 (出力 9)	62	IN 9 (入力 9)
13	OUT 10 (出力 10)	63	IN 10 (入力 10)
14	OUT 11 (出力 11)	64	IN 11 (入力 11)
15	OUT 12 (出力 12)	65	IN 12 (入力 12)
16	OUT 13 (出力 13)	66	IN 13 (入力 13)
17	OUT 14 (出力 14)	67	IN 14 (入力 14)
18	OUT 15 (出力 15)	68	IN 15 (入力 15)
19	OUT 16 (出力 16)	69	IN 16 (入力 16)
20	-COM2 (-コモン端子2)	70	予 約
21	+COM3 (+コモン端子3)	71	+COM8 (コモン端子8)
22	OUT 17 (出力 17)	72	IN 17 (入力 17)
23	OUT 18 (出力 18)	73	IN 18 (入力 18)
24	OUT 19 (出力 19)	74	IN 19 (入力 19)
25	OUT 20 (出力 20)	75	IN 20 (入力 20)
26	OUT 21 (出力 21)	76	IN 21 (入力 21)
27	OUT 22 (出力 22)	77	IN 22 (入力 22)
28	OUT 23 (出力 23)	78	IN 23 (入力 23)
29	OUT 24 (出力 24)	79	IN 24 (入力 24)
30	-COM3 (-コモン端子3)	80	予 約
31	+COM4 (+コモン端子4)	81	+COM9 (コモン端子9)
32	OUT 25 (出力 25)	82	IN 25 (入力 25)
33	OUT 26 (出力 26)	83	IN 26 (入力 26)
34	OUT 27 (出力 27)	84	IN 27 (入力 27)
35	OUT 28 (出力 28)	85	IN 28 (入力 28)
36	OUT 29 (出力 29)	86	IN 29 (入力 29)
37	OUT 30 (出力 30)	87	IN 30 (入力 30)
38	OUT 31 (出力 31)	88	IN 31 (入力 31)
39	OUT 32 (出力 32)	89	IN 32 (入力 32)
40	-COM4 (-コモン端子4)	90	予 約
41	+COM5 (+コモン端子5)	91	+COM10 (コモン端子10)
42	OUT 33 (出力 33)	92	IN 33 (入力 33)
43	OUT 34 (出力 34)	93	IN 34 (入力 34)
44	OUT 35 (出力 35)	94	IN 35 (入力 35)
45	OUT 36 (出力 36)	95	IN 36 (入力 36)
46	OUT 37 (出力 37)	96	IN 37 (入力 37)
47	OUT 38 (出力 38)	97	IN 38 (入力 38)
48	OUT 39 (出力 39)	98	IN 39 (入力 39)
49	OUT 40 (出力 40)	99	IN 40 (入力 40)
50	-COM5 (-コモン端子5)	100	予 約

表3. 7-1 DIO580Aボード J1コネクタピン配列

3. 8 ボード仕様

項 目		記 事
入 力 部	入力点数	40点
	入力形式	フォトカプラによる絶縁入力 (TLP280-4相当品を使用)
	定格入力電圧	DC12V~DC24V
	使用入力電圧範囲	DC10V~DC26V
	定格入力電流	8mA/1点 (入力電圧DC24V時)
	入力抵抗	3K Ω
	応答時間	100 μ s以内
	割込みフィルタ周波数	5kHz~6.6kHz固定 (19kHzにて3クロックサンプリング)
	コモン点数	8点/1コモン
入力論理	入力のフォトカプラONで内部論理“1”	
出 力 部	出力点数	40点
	出力形式	フォトカプラによる絶縁, オープンコレクタ・トランジスタアレー出力 TD62084AP相当品を使用
	定格負荷電圧	DC12V~DC24V
	使用負荷電圧範囲	DC10V~DC26V
	最大負荷電流	80mA/1点 (但し, 8点合計400mA以内とする事)
	応答時間	200 μ s以内
	コモン点数	8点/1コモン
出力論理	内部論理“1”で出力のトランジスタがON	
動 作 環 境 仕 様	供給電源	+5V \pm 5%
	消費電流	650mA TYP
	温度 (動作時)	0 $^{\circ}$ C~ 50 $^{\circ}$ C
	温度 (保存時)	-20 $^{\circ}$ C~ 85 $^{\circ}$ C
	湿度 (動作時)	20%~ 90% (但し結露せぬ事)
	湿度 (保存時)	20%~ 90% (但し結露せぬ事)
外形寸法	174.63mm(L) \times 106.68mm(W) (ショートサイズ)	
使用コネクタ	102A0-52A2PL (住友スリーエム製) (注)	

(注) ケーブル側適用コネクタ: プラグ 101A0-6000EL (住友スリーエム製)
 シェル 103A0-A200-00 (住友スリーエム製)

表3. 8-1 HPCI-DIO580Aボード仕様

3. 9 HPCI-DIO580との差異について

HPCI-DIO580AはHPCI-DIO580のR \circ HS対応版です。
 また、ボードIDロータリースイッチが追加されています。

4. アクセサリガイド (別売オプション)

4. 1 アクセサリ

DIO580Aボードとセンサ、リレーおよびサーボアンプ間等の接続を容易にするアクセサリとして下表のようにコネクタボードおよびケーブルが用意されています。

■コネクタボード：ACB-DIO80/* は軸ごとにMILヘッダコネクタによりモータドライバとセンサに分け配線を容易にします。

ACB-MDR100/* は端子台で接続するタイプです。試作実験向きです。

■ケーブル：コネクタボード用ケーブルHCL-018W (両端MDRコネクタ, 標準2m, 長さ特注可), HCL-018 (片側ラミネート整列加工処理), HCL-018Y (片側MIL規格コネクタ×2) の3種類があります。

適合ボード	適合ケーブル	ピン数	コネクタボード		記 事
HPCI-DIO580A HPCI-DIO580	HCL-018W	100	コネクタ分配型	ACB-DIO80/*	*は次の何れかを指定 MR: ライトangleコネクタ MS: ストレートコネクタ MS(D): DINレール取付台付 コネクタはハーフピッチ
			端子台型	ACB-MDR100/*	

表4. 1-1 アクセサリ コネクタボードとケーブル

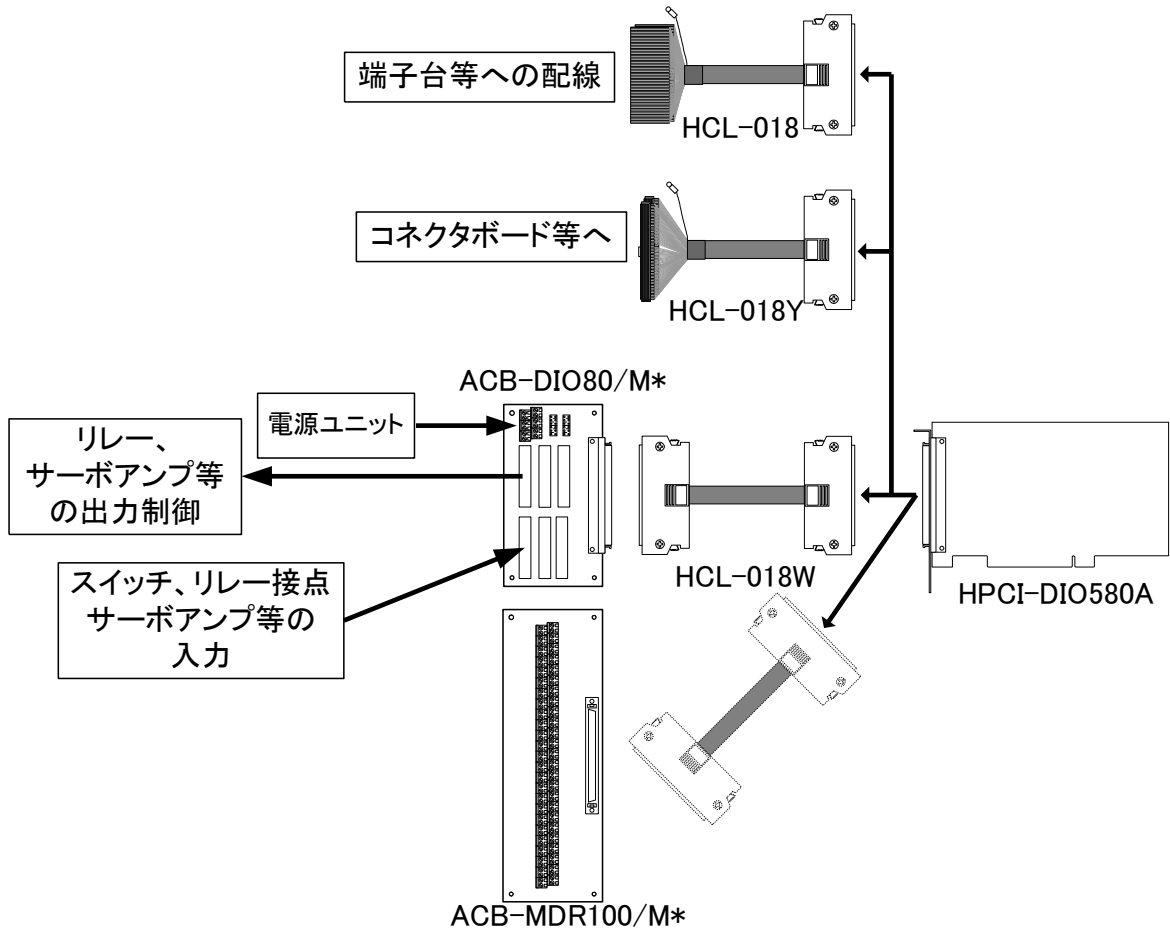


図4. 1-1 アクセサリ コネクタボードとケーブル

4. 2 コネクタ変換ボード (MILタイプ)

ACB-DIO80/MS, /MR. /MS (D) (別売)

HPCI-DIO580Aを御使用される場合, 入力, 出力等へ分配接続するのに大変便利です.

4. 2. 1 形状・寸法など

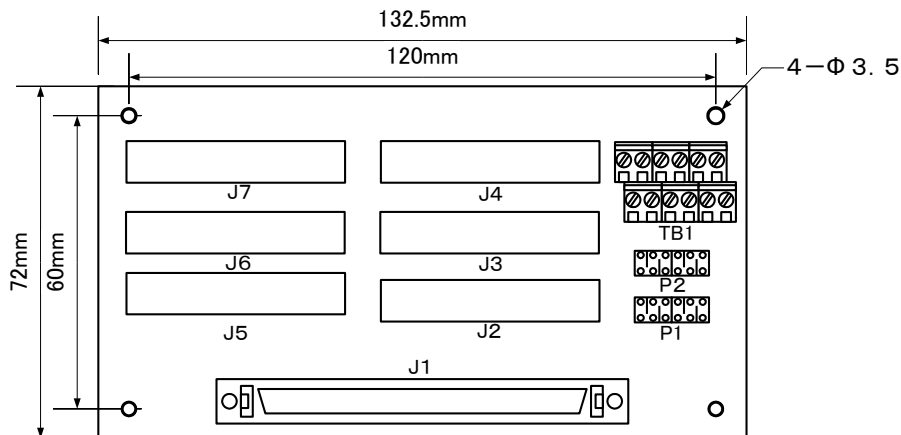


図4. 2-1 ACB-DIO80/MS 形寸

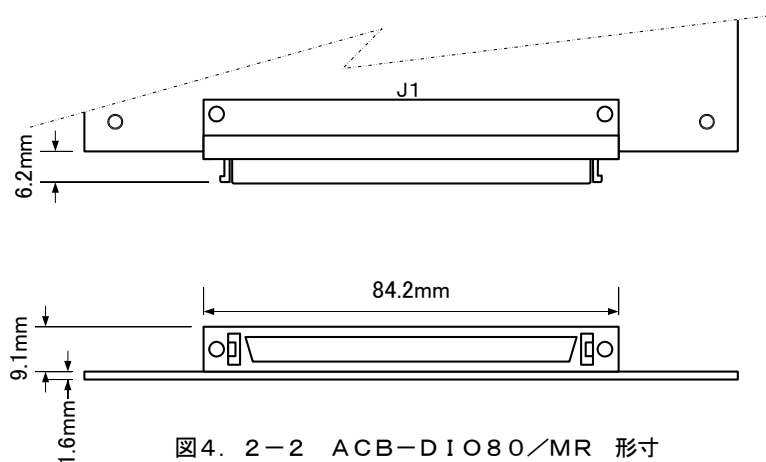


図4. 2-2 ACB-DIO80/MR 形寸

4. 2. 2 コネクタ型式

部品名	名称	メーカー	型式	ケーブル側コネクタ (参照)
J 1	MDRリセプタクル (ストレート)	住友3M	102A0-6202PL	プラグ 101A0-6000EL シェル 103A0-A200-00 (アルミダイキャストシェルストレート型)
	MDRリセプタクル (ライトアングル)		102A0-52A2PL	
J 2 ~ J 7	20PIN フラットケーブルコネクタ	オムロン	XG4A-2031 (ロングロック MILタイププラグ)	XG4M-2030 (フラットケーブル用) XG5M-2032 (パラ線用)

※DIOボード対コネクタボード (J 1) 接続ケーブルは, HCL-O18Wをご使用下さい.

4. 2. 3 コネクタ表

(1) J 2 (入力 1, 2 コネクタ信号表)

ピン番号	信号名	ピン番号	信号名
1	+COM6 (24V-12V 供給電源)	2	+COM6 (24V-12V 供給電源)
3	IN1 (入力 1)	4	IN2 (入力 2)
5	IN3 (入力 3)	6	IN4 (入力 4)
7	IN5 (入力 5)	8	IN6 (入力 6)
9	IN7 (入力 7)	10	IN8 (入力 8)
11	IN9 (入力 9)	12	IN10 (入力 10)
13	IN11 (入力 11)	14	IN12 (入力 12)
15	IN13 (入力 13)	16	IN14 (入力 14)
17	IN15 (入力 15)	18	IN16 (入力 16)
19	-COM6 (+COM6 GND)	20	-COM6 (+COM6 GND)

図 4. 2-3 J 2 ピン配列

(2) J 3 (入力 3, 4 コネクタ信号表)

ピン番号	信号名	ピン番号	信号名
1	+COM8 (24V-12V 供給電源)	2	+COM8 (24V-12V 供給電源)
3	IN17 (入力 17)	4	IN18 (入力 18)
5	IN19 (入力 19)	6	IN20 (入力 20)
7	IN21 (入力 21)	8	IN22 (入力 22)
9	IN23 (入力 23)	10	IN24 (入力 24)
11	IN25 (入力 25)	12	IN26 (入力 26)
13	IN27 (入力 27)	14	IN28 (入力 28)
15	IN29 (入力 29)	16	IN30 (入力 30)
17	IN31 (入力 31)	18	IN32 (入力 32)
19	-COM8 (+COM8 GND)	20	-COM8 (+COM8 GND)

図 4. 2-4 J 3 ピン配列

(3) J 4 (入力 5 コネクタ信号表)

ピン番号	信号名	ピン番号	信号名
1	+COM10 (24V-12V 供給電源)	2	+COM10 (24V-12V 供給電源)
3	IN33 (入力 33)	4	IN34 (入力 34)
5	IN35 (入力 35)	6	IN36 (入力 36)
7	IN37 (入力 37)	8	IN38 (入力 38)
9	IN39 (入力 39)	10	IN40 (入力 40)
11	不使用(予約)	12	不使用(予約)
13	不使用(予約)	14	不使用(予約)
15	不使用(予約)	16	不使用(予約)
17	不使用(予約)	18	不使用(予約)
19	-COM10 (+COM10 GND)	20	-COM10 (+COM10 GND)

図 4. 2-5 J 4 ピン配列

(4) J5 (出力1, 2 コネクタ信号表)

ピン番号	信号名	ピン番号	信号名
1	+COM1 (24V-12V 供給電源)	2	+COM1 (24V-12V 供給電源)
3	OUT1 (出力 1)	4	OUT2 (出力 2)
5	OUT3 (出力 3)	6	OUT4 (出力 4)
7	OUT5 (出力 5)	8	OUT6 (出力 6)
9	OUT7 (出力 7)	10	OUT8 (出力 8)
11	OUT9 (出力 9)	12	OUT10 (出力 10)
13	OUT11 (出力 11)	14	OUT12 (出力 12)
15	OUT13 (出力 13)	16	OUT14 (出力 14)
17	OUT15 (出力 15)	18	OUT16 (出力 16)
19	-COM1 (+COM1 GND)	20	-COM1 (+COM1 GND)

図4. 2-6 J5 ピン配列

(5) J6 (出力3, 4 コネクタ信号表)

ピン番号	信号名	ピン番号	信号名
1	+COM3 (24V-12V 供給電源)	2	+COM3 (24V-12V 供給電源)
3	OUT17 (出力 17)	4	OUT18 (出力 18)
5	OUT19 (出力 19)	6	OUT20 (出力 20)
7	OUT21 (出力 21)	8	OUT22 (出力 22)
9	OUT23 (出力 23)	10	OUT24 (出力 24)
11	OUT25 (出力 25)	12	OUT26 (出力 26)
13	OUT27 (出力 27)	14	OUT28 (出力 28)
15	OUT29 (出力 29)	16	OUT30 (出力 30)
17	OUT31 (出力 31)	18	OUT32 (出力 32)
19	-COM3 (+COM3 GND)	20	-COM3 (+COM3 GND)

図4. 2-7 J6 ピン配列

(6) J7 (出力5 コネクタ信号表)

ピン番号	信号名	ピン番号	信号名
1	+COM5 (24V-12V 供給電源)	2	+COM5 (24V-12V 供給電源)
3	OUT33 (出力 33)	4	OUT34 (出力 34)
5	OUT35 (出力 35)	6	OUT36 (出力 36)
7	OUT37 (出力 37)	8	OUT38 (出力 38)
9	OUT39 (出力 39)	10	OUT40 (出力 40)
11	不使用(予約)	12	不使用(予約)
13	不使用(予約)	14	不使用(予約)
15	不使用(予約)	16	不使用(予約)
17	不使用(予約)	18	不使用(予約)
19	-COM5 (+COM5 GND)	20	-COM5 (+COM5 GND)

図4. 2-8 J7 ピン配列

(7) TB1 (EXTPOW1, 2 外部電源受電端子)

端子番号	信号名		備 考
1 A	+COM1	(出力1, 2用+2.4V外部電源供給)	各, 電源・GNDは独立しています. ジャンパP1, P2によって, 共通化が出来ます. ジャンパP1 (入力ポート1~5+-電源共通化) ジャンパP2 (出力ポート1~5+-電源共通化)
2 A	+COM3	(出力3, 4用+2.4V外部電源供給)	
3 A	+COM5	(出力5用+2.4V外部電源供給)	
4 A	+COM6	(入力6, 7用+2.4V外部電源供給)	
5 A	+COM8	(入力8, 9用+2.4V外部電源供給)	
6 A	+COM10	(入力10用+2.4V外部電源供給)	
1 B	-COM1	(出力1, 2用アース)	P1 1-12 (4-9) +(-) COM6, +(-) COM8 電源 (GND) 共通化 1-2 (4-5) +(-) COM8, +(-) COM10 電源 (GND) 共通化 1-12, 2-11 (4-9, 5-8) +(-) COM6, 8, 10 電源 (GND) 共通化 P2 1-12 (4-9) +(-) COM1, +(-) COM3 電源 (GND) 共通化 1-2 (4-5) +(-) COM3, +(-) COM5 電源 (GND) 共通化 1-12, 2-11 (4-9, 5-8) +(-) COM1, 3, 5 電源 (GND) 共通化
2 B	-COM3	(出力3, 4用アース)	
3 B	-COM5	(出力5用アース)	
4 B	-COM6	(出力1, 2用アース)	
5 B	-COM8	(出力3, 4用アース)	
6 B	-COM10	(出力5用アース)	

図4. 2-9 TB1端子台ピン配列

4. 2. 4 接続要領

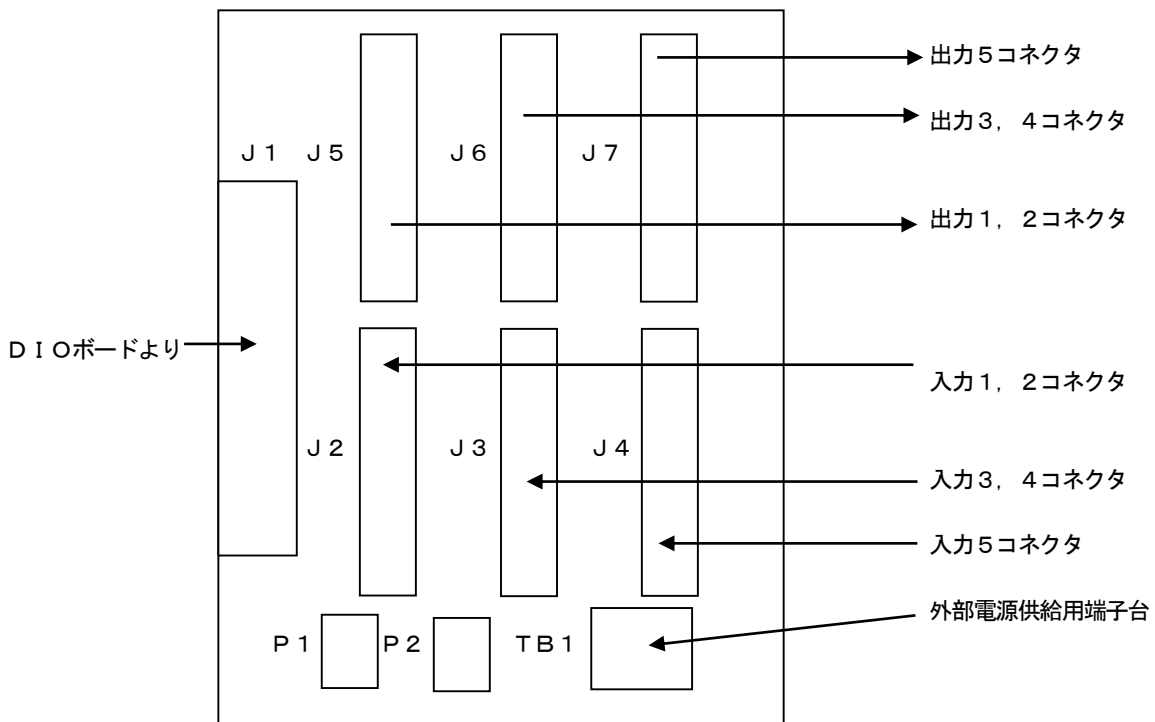
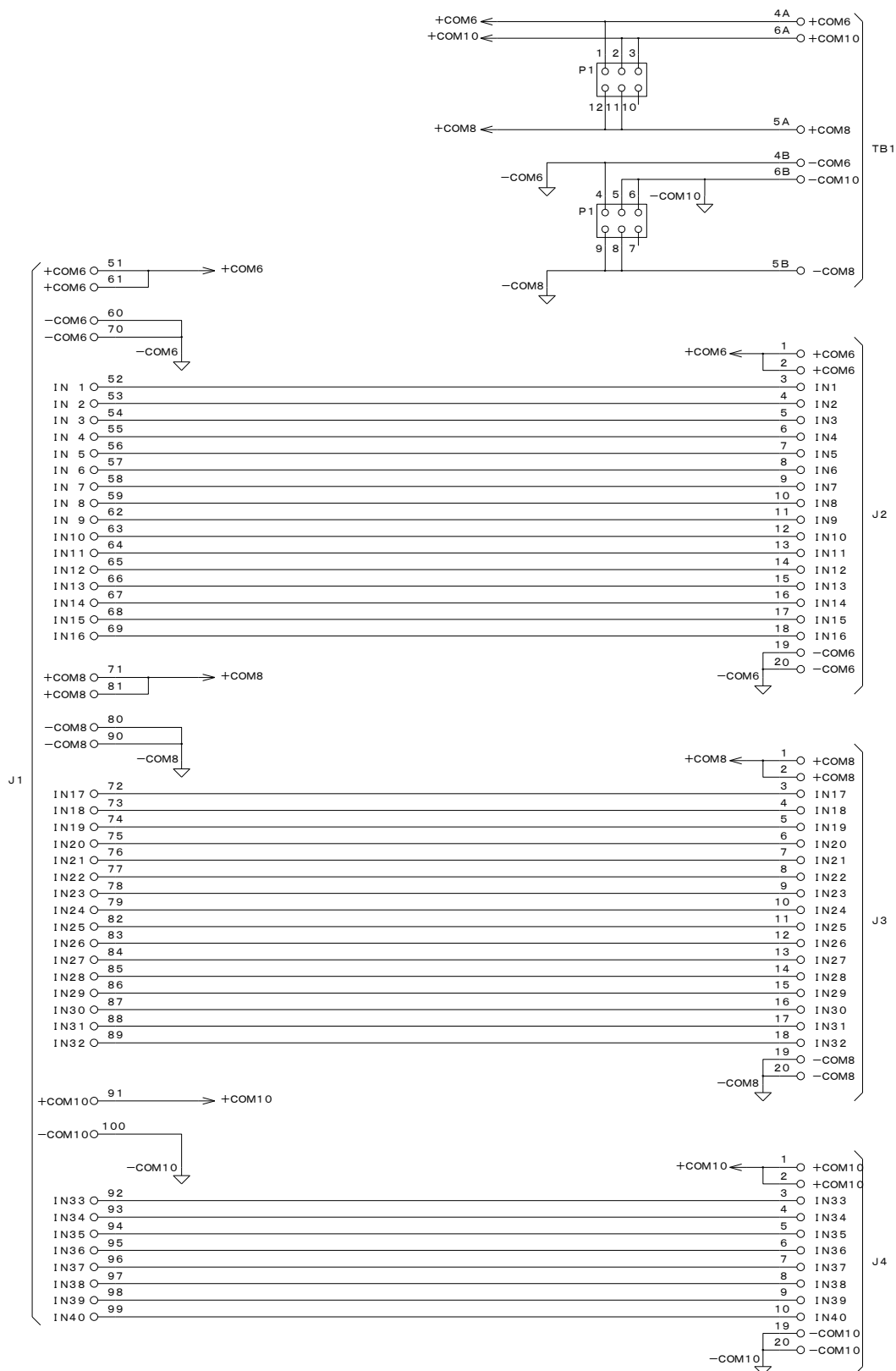


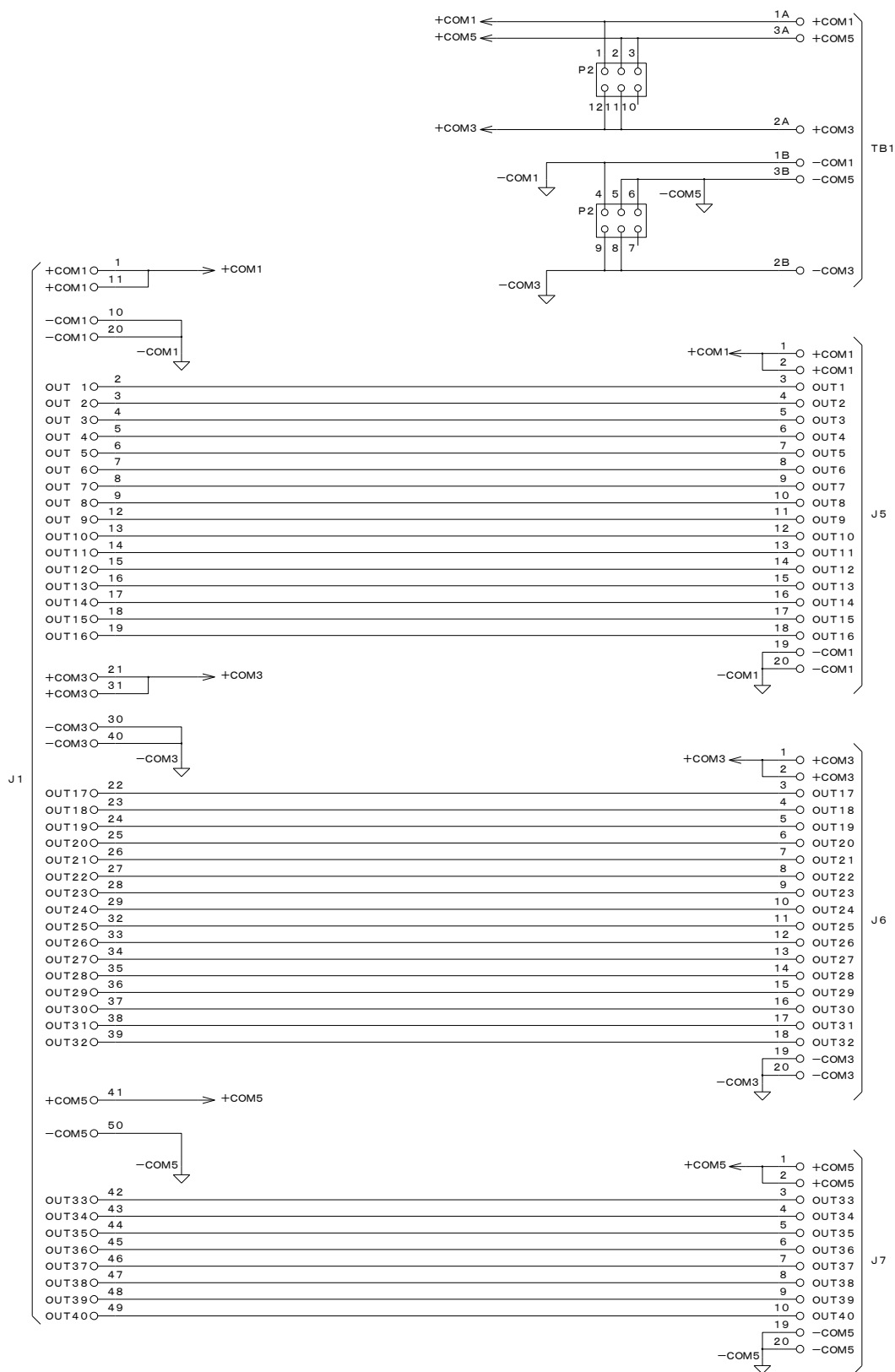
図4. 2-10 ACB-DIO80接続機能図

TB1 : 外部電源 (標準2.4VDC) 供給端子
P1, P2 : 外部電源COM1~5共通ジャンパ

4. 2. 5 ACB-DIO80回路图



ACB-DIO80回路图 (1/2)



ACB-DIO80回路图 (2/2)

4. 3 コネクタ変換ボード（端子台タイプ）

ACB-MDR100/MS, /MR. /MS (D)（別売）

ACB-MDR100は端子台変換基板です。

4. 3. 1 形状・寸法など

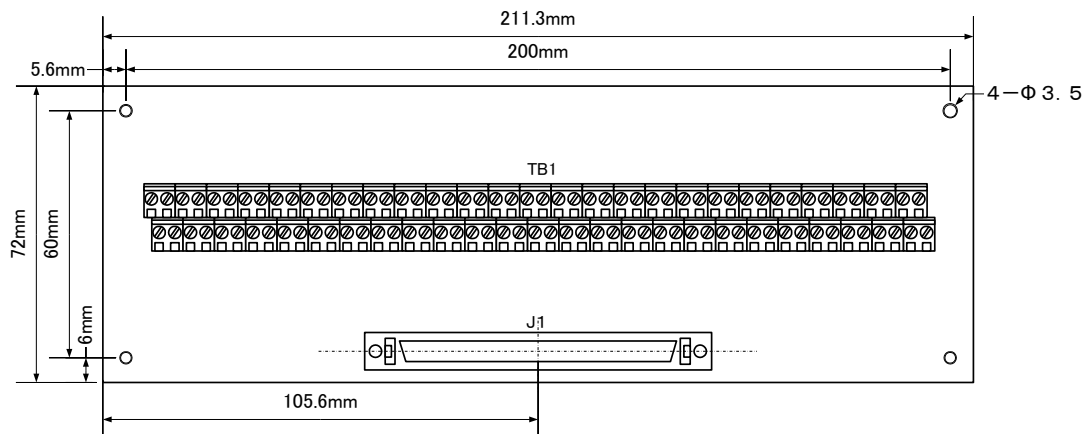


図4. 3-1 ACB-MDR100/MS 形寸

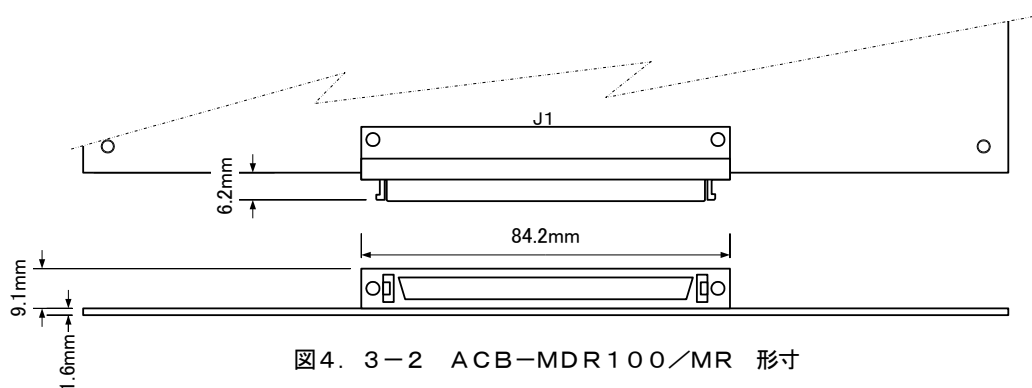


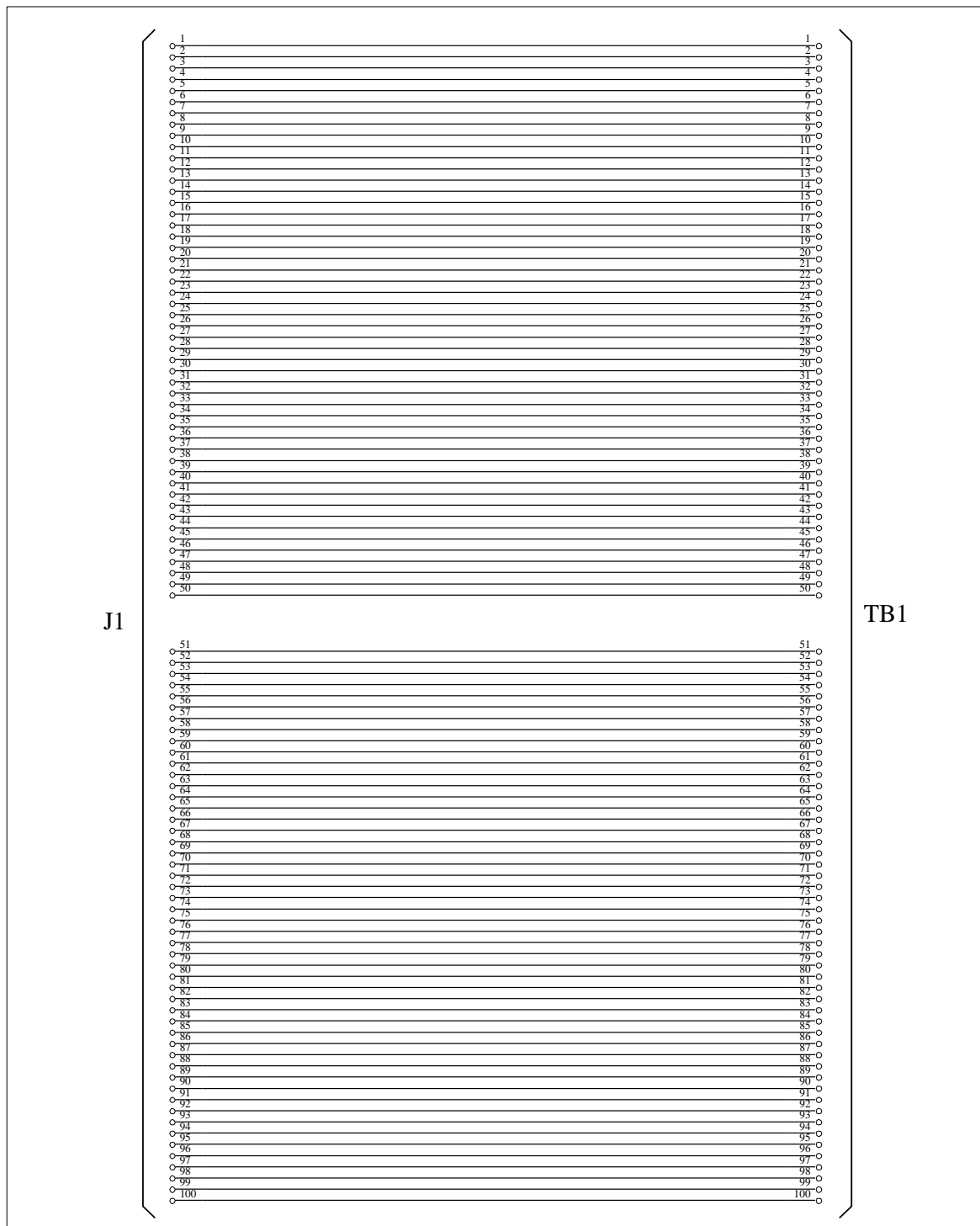
図4. 3-2 ACB-MDR100/MR 形寸

4. 3. 2 コネクタ型式

部品名	名称	メーカ	型式	ケーブル側コネクタ（参照）
J 1	MDRリセプタクル （ストレート）	住友3M	102A0-6202PL	プラグ 101A0-6000EL シェル 103A0-A200-00 （アルミダイキャストシェルストレート型）
	MDRリセプタクル （ライトアングル）		102A0-52A2PL	
TB	端子台	フェニックスコンタクト	MKKDS 1/**-3.81	線幅 0.14-1.0 [mm ²]

※D I Oボード対コネクタボード（J 1）接続ケーブルは、HCL-018Wを御使用下さい。

4. 3. 3 ACB-MDR100回路図



ACB-MDR100回路図 (1/1)

4. 4 ケーブル

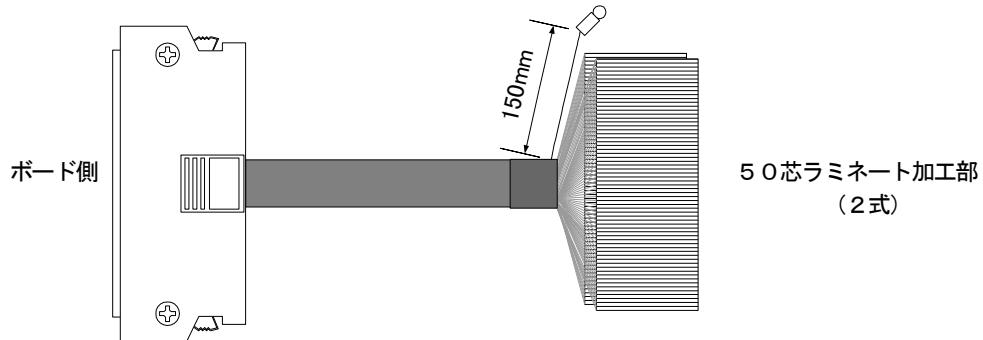
HCL-018シリーズケーブル (別売)

用途に応じて、3タイプの中からお選びいただけます。(標準ケーブル長は全て2mになります)

4. 4. 1 HCL-018

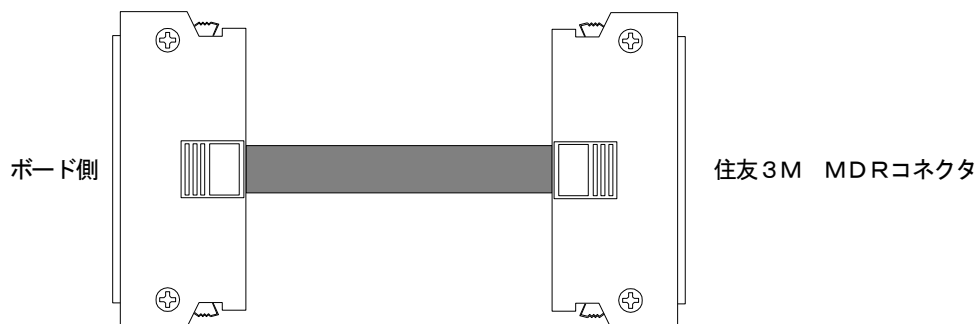
HCL-018は、1~50, 51~100がそれぞれラミネート加工されているため、端子台へ配線したり、コネクタに圧接したりと、お客様にて自由な加工が可能です。

(ピン配列については別途記載してありますのでご参照ください。)



4. 4. 2 HCL-018W

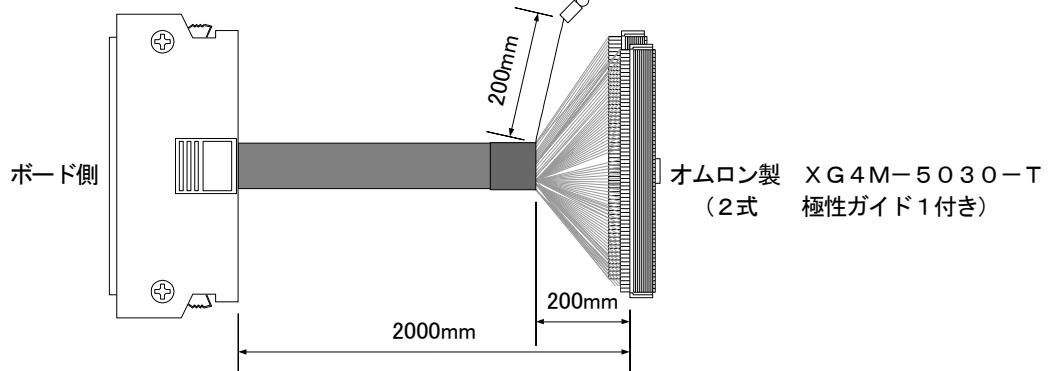
HCL-018Wは、弊社製、アクセサリボードとの接続にご利用ください。



4. 4. 3 HCL-018Y

HCL-018Yは、1~50, 51~100がそれぞれMILタイプのコネクタに圧接されているため、ユニバーサル基板などへの変換が容易です。

(ピン配列については別途記載してありますのでご参照ください。)



4. 4. 4 HCL-018ピン配列

MDR100	マーキング色			ペア
1	橙	赤	.)ペ)ア
2		黒	.	
3	灰	赤	.)ペ)ア
4		黒	.	
5	白	赤	.)ペ)ア
6		黒	.	
7	黄	赤	.)ペ)ア
8		黒	.	
9	桃	赤	.)ペ)ア
10		黒	.	
11	橙	赤	..)ペ)ア
12		黒	..	
13	灰	赤	..)ペ)ア
14		黒	..	
15	白	赤	..)ペ)ア
16		黒	..	
17	黄	赤	..)ペ)ア
18		黒	..	
19	桃	赤	..)ペ)ア
20		黒	..	
21	橙	赤	...)ペ)ア
22		黒	...	
23	灰	赤	...)ペ)ア
24		黒	...	
25	白	赤	...)ペ)ア
26		黒	...	
27	黄	赤	...)ペ)ア
28		黒	...	
29	桃	赤	...)ペ)ア
30		黒	...	
31	橙	赤)ペ)ア
32		黒	
33	灰	赤)ペ)ア
34		黒	
35	白	赤)ペ)ア
36		黒	
37	黄	赤)ペ)ア
38		黒	
39	桃	赤)ペ)ア
40		黒	
41	橙	赤)ペ)ア
42		黒	
43	灰	赤)ペ)ア
44		黒	
45	白	赤)ペ)ア
46		黒	
47	黄	赤)ペ)ア
48		黒	
49	桃	赤)ペ)ア
50		黒	

MDR100	マーキング色			ペア
51	橙	赤	-)ペ)ア
52		黒	-	
53	灰	赤	-)ペ)ア
54		黒	-	
55	白	赤	-)ペ)ア
56		黒	-	
57	黄	赤	-)ペ)ア
58		黒	-	
59	桃	赤	-)ペ)ア
60		黒	-	
61	橙	赤	---)ペ)ア
62		黒	---	
63	灰	赤	---)ペ)ア
64		黒	---	
65	白	赤	---)ペ)ア
66		黒	---	
67	黄	赤	---)ペ)ア
68		黒	---	
69	桃	赤	---)ペ)ア
70		黒	---	
71	橙	赤	----)ペ)ア
72		黒	----	
73	灰	赤	----)ペ)ア
74		黒	----	
75	白	赤	----)ペ)ア
76		黒	----	
77	黄	赤	----)ペ)ア
78		黒	----	
79	桃	赤	----)ペ)ア
80		黒	----	
81	橙	赤	-----)ペ)ア
82		黒	-----	
83	灰	赤	-----)ペ)ア
84		黒	-----	
85	白	赤	-----)ペ)ア
86		黒	-----	
87	黄	赤	-----)ペ)ア
88		黒	-----	
89	桃	赤	-----)ペ)ア
90		黒	-----	
91	橙	赤	-----)ペ)ア
92		黒	-----	
93	灰	赤	-----)ペ)ア
94		黒	-----	
95	白	赤	-----)ペ)ア
96		黒	-----	
97	黄	赤	-----)ペ)ア
98		黒	-----	
99	桃	赤	-----)ペ)ア
100		黒	-----	

HCL-018ケーブル・ピン配列

4. 4. 5 HCL-018Yピン配列

フラットケーブルコネクタ XG4M-5030-T (圧接面側)	プラグ 101A0-6000EL (嵌合面側)	フラットケーブルコネクタ XG4M-5030-T (圧接面側)
---------------------------------------	-------------------------------	---------------------------------------

